



Gemlux

ПАСПОРТ

ФРИТЮРНИЦА ЭЛЕКТРИЧЕСКАЯ

МОДЕЛЬ: GL-DF-4MT



EAC

ТЕХНИКА БЕЗОПАСНОСТИ

1. Прочитайте все инструкции перед эксплуатацией фритюрницы.
2. Всегда отключайте оборудование и вынимайте вилку из розетки, если устройство не эксплуатируется, а также перед перемещением устройства, его чисткой и отправкой на хранение.
3. Не погружайте панель управления, шнур или вилку в воду или другую жидкость.
4. Использование устройства людьми с ограниченными возможностями и детьми возможно только под строгим контролем взрослых, ответственных за их безопасность.
5. Не оставляйте оборудование без присмотра во время его использования. Необходимо следить, чтобы дети не играли с оборудованием.
6. Всегда эксплуатируйте оборудование, установив его на сухой горизонтальной поверхности.
7. Следите за тем, чтобы шнур питания не касался горячих поверхностей, не запутывался, и не свисал с краев рабочих поверхностей столов.
8. Не ставьте это оборудование на горячие газовые или электрические горелки/конфорки или рядом с такими горелками, или в места, где оборудование может касаться горячих печей.
9. Данное оборудование предназначено только для бытового использования.
10. Поврежденный шнур питания должен заменяться квалифицированным электриком, чтобы избежать опасности – в противном случае, гарантия на изделие может быть аннулирована.
11. Установите оборудование на расстоянии от стен, штор и других термочувствительных материалов (оставьте минимальное расстояние 200 мм). Не ставьте оборудование под полками или горючими материалами во время эксплуатации.
12. Всегда придерживайтесь максимальных и минимальных количеств масла, указанных в инструкциях или рецептах.
13. Не превышайте максимальный уровень наполнения (4 литра). Никогда не переполняйте бак для масла выше максимального уровня.
14. В случаях, когда оборудование используется для работы с горячим маслом, проявляйте особую осторожность. Дождитесь, пока оборудование полностью остынет перед тем, как слить масло.
15. Не двигайте фритюрницу во время приготовления пищи или если в ней содержится горячее масло.
16. Во время жарки во фритюре, убедитесь, что вода не попадет в горячее масло, так как это приведет к разбрызгиванию. Перед добавлением любого количества масла, убедитесь, что бак для масла абсолютно сухой.
17. Никогда не наклоняйтесь над фритюрницей, если поднимается ее крышка. Во время открытия крышки происходит выброс накопившегося пара.

18. Никогда не выливайте масло фритюрницы, если оборудование или масло горячие. Фритюрница и ее содержание должны полностью охладиться перед сливом масла.
19. Добавлять масло в горячем состоянии не рекомендуется, поскольку это может привести к разбрызгиванию.
20. Всегда проверяйте, что нагревательный элемент и контроллер правильно расположены в емкости, а масло находится на уровне между MIN и MAX перед подачей питания.
21. Не используйте фритюрницу на металлических поверхностях, например, на сливной полке раковины.
22. Никогда не оставляйте фритюрницу без присмотра во время эксплуатации.
23. Не ставьте ничего на фритюрницу, когда закрыта ее крышка, во время ее работы и хранения.
24. Не рекомендуется использовать вспомогательные приспособления. Их использование может привести к серьезным травмам и/или повреждениям оборудования.

ВАЖНО!

- Эксплуатируйте фритюрницу только на сухой, горизонтальной, стабильной термостойчивой поверхности вдали от кромок.
- Не используйте фритюрницу под навесными ящиками или шкафами. Пар, выходящий из вентиляционных отверстий на крышке, может повредить ящики или шкафы.
- Никогда не используйте фритюрницу без бака для масла.
- Никогда не используйте фритюрницу без масла или в случаях, когда уровень масла ниже минимального уровня (MIN) наполнения. Также, никогда не превышайте максимальный уровень (MAX) наполнения. Минимальный (MIN) и максимальный (MAX) уровни наполнения нанесены тиснением внутри съемного бака для масла.
- Используйте только хорошо зарекомендованную марку растительного масла для жарения. Жарение пищи в масле, маргарине, оливковом масле или в животном жиру не рекомендуется из-за низкой температуры копчения.

ВАЖНО!

ПЕРЕД ЖАРЕНИЕМ, УДАЛИТЕ ИЗЛИШНЮЮ ВЛАГУ ИЗ ПИЩИ, ВПИТАВ ЕЕ БУМАЖНЫМИ САЛФЕТКАМИ И ПОДОБНЫМ ОБРАЗОМ. ВЛАЖНЫЕ ПИЩЕВЫЕ ПРОДУКТЫ ПРИВОДЯТ К ИЗБЫТОЧНОМУ ПЕНООБРАЗОВАНИЮ И РАЗБРЫЗГИВАНИЮ МАСЛА. НЕ ДОБАВЛЯЙТЕ ВЛАЖНУЮ ИЛИ ЗАМОРОЖЕННУЮ ПИЩУ В МАСЛО ДЛЯ ЖАРКИ. ДАЖЕ НЕБОЛЬШОЕ КОЛИЧЕСТВО ВОДЫ ИЛИ ВЛАГИ, КОТОРОЕ НАХОДИТСЯ В ЗАМОРОЖЕННОЙ ПИЩЕ, МОЖЕТ ПРИВЕСТИ К РАЗБРЫЗГИВАНИЮ МАСЛА.

- Будьте внимательны при жарке во фритюре лепешек из кукурузной или пшеничной муки, так как в них содержатся воздушные пузыри. Во время жарки во фритюре, масло может захватываться этими пузырями, которые могут разрываться и вызывать ожоги. Поэтому, после жарки лепешек во фритюре, поднимите их из масла и дайте маслу стечь с лепешек в течение 30 секунд как минимум.

- Всегда вынимайте шнур питания из настенной розетки, если оборудование не используется.

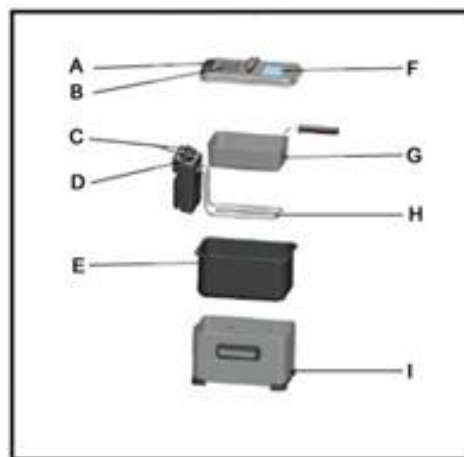
Всегда накрывайте бак для масла крышкой во время эксплуатации и дожидайтесь полного охлаждения фритюрницы перед удалением масла и чисткой.

ТЕХНИЧЕСКИЕ ХАРАКТЕРИСТИКИ

Модель	GL-DF-4MT
Параметры электросети	220 В, 50 Гц
Мощность	2 000 Вт
Объем котла	4 л
Таймер	0-30 минут

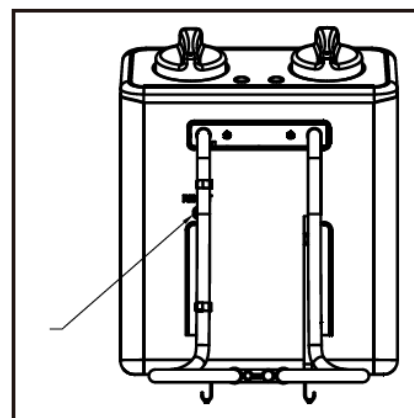
КОНСТРУКЦИЯ

- А. Крышка
- В. Фильтр
- С. Переключатели времени и температуры
- Д. Световые индикаторы
- Е. Котел
- Ф. Смотровое окошко
- Г. Фритюрная корзина
- Н. Нагревательный элемент
- І. Металлический корпус

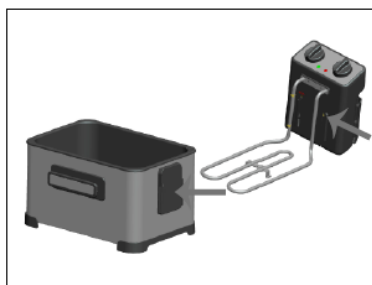
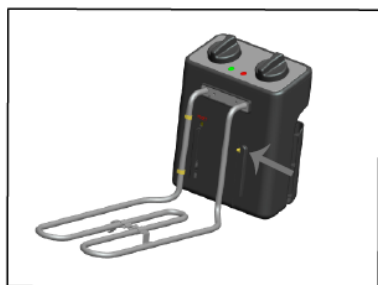


Кнопка перезапуска

В случае перегрева устройства сработает система защиты. Если это произошло, дайте устройству полностью остыть, затем нажмите кнопку перезапуска для возобновления работы.



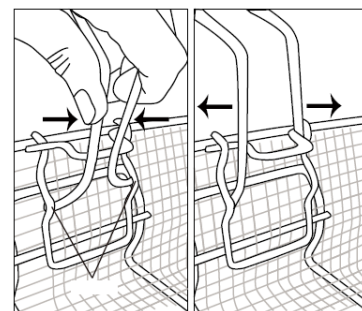
СБОРКА УСТРОЙСТВА



Вдвиньте панель управления с нагревательным элементом на боковую часть внешнего металлического корпуса и вдавите их вниз, пока они не встанут в свое усадочное место. **ВАЖНО!** На панели управления фритюрницы находится аварийный микровыключатель. Убедитесь, что этот микровыключатель нажимает защелка на внешнем металлическом корпусе. Фритюрница не будет работать, пока панель управления не будет правильно установлена на внешнем корпусе.

Корзина

1. Зафиксируйте ручку корзины, сжав ручку так, чтобы можно было вставить концы в металлические петли на корзине.
2. Отведите ручку назад, чтобы она надежно встала в свое рабочее положение. Убедитесь, что ручка надежно зафиксирована к корзине перед тем, как приступить к работе с фритюрницей.



ПЕРЕД ЭКСПЛУАТАЦИЕЙ

Перед эксплуатацией изделия, обязательно выполните следующее:

1. Достаньте крышку, фритюрную корзину, фритюрницу и все упаковочные материалы из коробки.
2. Промойте фритюрную корзину и крышку в горячей мыльной воде. Вытрите их насухо.
3. Протрите внутреннюю часть бака для масла влажной тканью и убедитесь, что емкость сухая, перед тем, как наполнять её маслом.

ВНИМАНИЕ: В любом случае, уровень масла не должен быть меньше минимальной отметки и не должен превышать максимальную отметку уровня!

ВАЖНО! Фритюрница оборудована аварийным микровыключателем, который находится на панели управления. Микровыключатель будет разрешать работу только в том случае, когда панель управления правильно установлена на внешнем металлическом корпусе. Установите панель управления в паз сбоку внешнего металлического корпуса. Убедитесь, что на аварийный микровыключатель нажимает защелка на внешнем металлическом корпусе. Фритюрница не будет работать, пока панель управления не будет правильно установлена на внешнем корпусе. Если фритюрница не работает, снимите панель управления и установите ее снова, пока микровыключатель не будет правильно расположен относительно защелки.

ЭКСПЛУАТАЦИЯ

1. Установите фритюрницу на стабильную, плоскую и сухую поверхность. Убедитесь, что аппарат выключен.
2. Откройте крышку на фритюрнице.
3. Снимите фритюрную корзину со съемного бака для масла и отставьте корзину в сторону.
4. Наполните съемный бак для масла маслом для приготовления пищи, не превышая линию максимального уровня масла (MAX), которая находится внутри съемного бака для масла. Количество масла в баке должно всегда соответствовать уровню между отметками MIN и MAX. Никогда не превышайте уровень отметки MAX.

ВАЖНО! Используйте только хорошо зарекомендованную марку растительного масла для фритюра. Жарение пищи в сливочном масле, маргарине, оливковом масле или в животном жиру не рекомендуется из-за низкой температуры копчения. Не используйте масло повторно, всегда заливайте свежее масло для фритюра.

5. Задайте требуемую температуру на панели управления и прогрейте масло до требуемой температуры. В процессе нагрева будет гореть зеленый индикатор. Как только масло прогреется до заданной температуры, индикатор погаснет.

6. С помощью поворотного переключателя задайте необходимое время.

ВНИМАНИЕ: При приготовлении первой партии пищи, фритюрница должна дважды пройти цикл включения-выключения перед тем, как в нее положат пищевые продукты.

7. Установив жарочную корзину на крюк, положите пищу в корзину и медленно погрузите в горячее масло.

ВАЖНО! НИКОГДА НЕ ОСТАВЛЯЙТЕ ОБОРУДОВАНИЕ БЕЗ ПРИСМОТРА ВО ВРЕМЯ ЕГО ИСПОЛЬЗОВАНИЯ.

ПОСЛЕ РАБОТЫ С ФРИТЮРНИЦЕЙ

1. Снимите фритюрную корзину и поставьте на поверхность с впитывающей бумагой (салфетки для удаления избыточного масла или жира).

ВНИМАНИЕ: Масло может быть горячим – горячее масло может вызвать серьезные ожоги. Обращайтесь с оборудованием осторожно.

2. Убедитесь, что все переключатели стоят в положении ВЫКЛ.

3. Выньте вилку из розетки по завершении работы.

4. Перед чисткой или перемещением, дождитесь полного охлаждения оборудования.

ЧИСТКА ФРИТЮРНИЦЫ

1. Перед чисткой фритюрницы, всегда проверяйте отключение фритюрницы от сетевой розетки.

2. Убедитесь, что изделие и масло полностью остыли.
 3. Не пытайтесь переместить или перенести фритюрницу, нагревательный элемент и панель управления, если они горячие.
 4. Промойте корзину в горячей мыльной воде.
 5. Тщательно высушите.
 6. Снимите узел панели управления с фритюрницы, подняв панель вверх.
 7. Возьмитесь за боковые стороны съемной емкости (бак для масла) и поднимите ее.
 8. Слейте остывшее масло из емкости. Всегда используйте свежее масло для приготовления пищи. Не используйте масло повторно.
 9. Конструкция съемного эмалированного бака для масла облегчает чистку. Протрите бак для масла поглощающей бумагой, после чего протрите его влажной тканью с небольшим количеством мягкого моющего средства. В конце, протрите бак для масла чистой влажной тканью и дайте ему высохнуть.
 10. Протрите узел панели управления влажной тканью. Завершите чистку, протерев панель управления чистой сухой тканью.
- ВАЖНО!** Чтобы не нарушать электробезопасность, никогда не погружайте узел панели управления в воду или в другую жидкость.
11. Съемная эмалированная емкость (бак для масла) и фритюрная корзина пригодны для мытья в посудомоечной машине.
 12. Протрите внешнюю часть аппарата влажной тканью с небольшим количеством мягкого моющего средства. Завершите чистку, протерев панель управления чистой влажной тканью, а затем чистой сухой тканью.
 13. Соберите фритюрницу и поставьте на хранение в сухом прохладном месте.

ВРЕМЯ ПРИГОТОВЛЕНИЯ ПИЩИ

Время приготовления пищи приводится только приблизительно, и должно корректироваться соответственно количеству пищи, которая готовится во фритюрнице.

Рыба (в тесте): 160°C, 5-7 минут

Кусочки рыбы (в тесте): 160°C, 4-6 минут

Кусочки курицы (в кляре): 180°C, 12-15 минут

Котлеты из креветок (сырые, в кляре): 170°C, 3-4 минуты

Картофель фри, крупно нарезанный (подвергнутый предварительной кулинарной обработке): 190°C, 7-10 минут

Картофельные чипсы (толстые): 190°C, 5-6 минут

Картофельные чипсы (тонкие): 190°C, 2-4 минуты

Кольца лука: 190°C, 2-4 минуты

Фаршированные блинчики (маленькие): 180°C, 4-6 минут

Грибы: 140°C, 4-5 минут

Фруктовые или овощные оладьи: 190°C, 4-5 минут

ХРАНЕНИЕ И ТРАНСПОРТИРОВКА

Транспортировка должна осуществляться аккуратно, чтобы не нанести повреждения оборудованию. При транспортировке не переворачивайте упаковку с оборудованием вверх дном. Если оборудование не будет использоваться в течение длительного времени (выходные, каникулы и т.п.), необходимо отключить его от электросети и тщательно очистить (согласно пункту Обслуживание и уход). Хранить в сухом, проветриваемом помещении.

УТИЛИЗАЦИЯ

В целях защиты окружающей среды не выбрасывайте устройство в обычные мусорные баки. Утилизируйте в соответствии с действующими нормативами.

Произведено в КНР.

Дата производства является частью серийного номера, который указан на шильдике и/или упаковке оборудования.