



INDEL B S.p.A.
Loc. Cà Baldone
47866 S. Agata Feltria (RN) ITALY
Tel.: +39 0541 848 711 - Fax: +39 0541 848 000
www.indelb.it
indelb@indelb.it



TB31A-41A-51A

ИНСТРУКЦИЯ ПОЛЬЗОВАТЕЛЯ

ВВОДНАЯ ИНФОРМАЦИЯ

Благодарим Вас за выбор автомобильного холодильника итальянской компании Indel B.

Мы уверены, что Вы сделали правильный выбор, и данный прибор будет служить Вам долгие годы.

Компания Indel B более 50 лет производит автомобильные холодильники и является ведущим производителем в этой области.

При приёмке автохолодильника (далее - прибора) проверьте его комплектность и внешний вид.

Запрещается включать прибор сразу, если он транспортировался в наклонном или перевёрнутом состоянии.



Внимание: Ознакомьтесь с данной инструкцией и предупреждениями безопасности перед началом использования холодильника.

ВНИМАНИЕ!

Indel B не несет ответственности в случае несоблюдения инструкций данного руководства.

ПРЕДУПРЕЖДЕНИЯ!

- Этот прибор разрешено использовать детям с 8-ми лет и старше, а также лицам с ограниченными физическими, сенсорными и умственными способностями, при недостатке необходимого опыта и (или) знаний только под присмотром взрослых, или после прохождения инструктажа по технике безопасности при использовании прибора, и только, если они поняли опасности, которые при этом могут возникнуть.
- Запрещается начинать эксплуатировать прибор, если он имеет видимые повреждения.
- В случае повреждения кабеля питания, замените его на оригинальный.
- Холодильник предназначен для работы только в защищенной от влаги среде.
- Ремонт прибора должен выполняться только специализированными сервисными центрами с использованием оригинальных запасных частей.

- Не разрешайте детям играть с прибором.
- Храните прибор в местах, недоступных для детей.
- Запрещается хранить внутри автомобильного холодильника горючие и взрывоопасные вещества.
- Укладывайте продукты так, чтобы при транспортировке исключить их перемещение, повреждение упаковки (особенно стеклянной) и холодильного контура прибора.
- Не извлекайте штекер из розетки, держась за кабель питания.
- Не беритесь за вилку, провод и другие электрические части, если у Вас мокрые или влажные руки или Вы стоите на мокрой поверхности. Это может создать опасность для жизни из-за поражения Вас электрическим током.
- Необходимо отсоединить прибор от аккумуляторной батареи, прежде чем заряжать ее любым из устройств для ускоренного заряда. (Помните, что резкое повышение напряжения может привести к повреждению подключенного электронного оборудования).
- В приборе в качестве теплоизоляции используется горючий циклопентан. Поэтому по окончании срока службы сдайте прибор в утилизационный пункт.
- Не используйте электрические приборы внутри данного прибора, если они не рекомендованы производителем.
- Не устанавливайте прибор вблизи открытого огня и других источников тепла.
- Обеспечьте необходимое свободное пространство вокруг прибора для его нормальной работы.
- Не перекрывайте вентиляционные отверстия.
- Отключите холодильник перед его наклоном, или наклоном кабины тягача.
- Запрещается заполнять внутреннее пространство холодильника жидкостями без упаковки.
- Не допускайте попадания воды на электрические части прибора.
- Максимальный наклон прибора во время эксплуатации может составлять 30°.

НАЗНАЧЕНИЕ ПРИБОРА

Автохолодильник предназначен для охлаждения и глубокой заморозки продуктов питания, а также для поддержания их в этом состоянии.

Он может использоваться например в легковых и грузовых автомобилях, автодомах, спец. технике, лодках, катерах, яхтах и т.п.

При наличии питания 110/220 В (в зависимости от модели), или при наличии адаптера (приобретается отдельно), прибор можно использовать например в доме, в офисе, в гостинице и т. д.

КОМПЛЕКТ ПОСТАВКИ

- Упаковка - 1 шт.
- Холодильник - 1 шт.
- Ручки для переноски - 2шт. (только у моделей TB41A и TB51A)
- Съёмная корзина - 1шт. (только у моделей TB41A и TB51A)
- Кабель питания 12/24 V - 1 шт.
- Кабель питания 110/220 V - 1 шт.
- Инструкция по эксплуатации - 1 шт.
- Гарантийный талон - 1 шт.

ДОПОЛНИТЕЛЬНЫЕ АКСЕССУАРЫ (приобретаются отдельно)

- Крепление для неподвижной установки - арт. Z999/714
- Выдвижной комплект крепления - арт. G726
- Адаптер питания 110/220 V
- Комплект ручек для переноски - арт. G535 (только для TB31A)

ВОЗМОЖНОСТИ ПРИБОРА

- охлаждение
- заморозка
- глубокая заморозка
- автоматическое поддержание заданной температуры
- защита от разрядки аккумуляторной батареи (многоступенчатая)
- интеллектуальное управление работой компрессора
- блок питания с автоматическим переключением вида напряжения и автоматическим выбором приоритетного питания 110/220В при одновременном подключении сразу к двум источникам питания 12/24 В и 110/220 В.
- индикация температуры в градусах Цельсия и Фаренгейта.
- электронный дисплей с цифровым отображением температуры
- компрессор с увеличенным сроком службы (устойчивый к наклонам и вибрациям)
- возможность установки дополнительных ручек
- съёмная корзина (модели TB41A и TB51A)
- индикация на дисплее ошибок работы системы

СОВЕТЫ ПО ИСПОЛЬЗОВАНИЮ

- Старайтесь устанавливать холодильник так, чтобы на него не попадали солнечные лучи. Это облегчит работу компрессора и увеличит срок его службы.
- Не размещайте холодильник вблизи источников тепла.
- Старайтесь загружать холодильник продуктами постепенно.
- Старайтесь открывать холодильник на минимально короткое время только для закладки или извлечения продуктов.
- При использовании прибора в качестве морозильника, ознакомьтесь с предельно допустимой нагрузкой (указана внутри морозильной камеры).
- Не помещайте горячие продукты в холодильник.
- Размещайте продукты так, чтобы во время движения они не перемещались, их упаковка не порвалась или бутылки не разбились.
- Убедитесь, что создаваемая прибором температура достаточна для сохранения продуктов.
- При установке слишком низкой температуры в морозильной камере, в камере охлаждения может создаваться отрицательная температура.
- Следите за тем, чтобы вентиляционные отверстия не были загорожены и вокруг них было минимум 15 см свободного пространства.
- Не удлиняйте кабель питания. При использовании удлинителей с недостаточным сечением провода компрессор может не запуститься.
- Размораживайте холодильник, как только образовался слой льда более 4 мм.
- Определите и установите оптимальный уровень защиты аккумуляторной батареи для Вашего транспортного средства. Например иногда при установке низкого уровня, двигателю может не хватить энергии аккумулятора для запуска, а при установке высокого уровня - защита может срабатывать преждевременно.
- На дисплее всегда отображается усреднённая температура в морозильной камере. Фактическая температура может незначительно отличаться от температуры, отображаемой на дисплее.
- Если Вы планируете долгое время не использовать прибор - отключите его от питания, почистите прибор и оставьте крышку слегка приоткрытой. Это предотвратит появление неприятного запаха.

ВВОД В ЭКСПЛУАТАЦИЮ И ИСПОЛЬЗОВАНИЕ ПРИБОРА

Запрещается включать прибор, если:

- недавно он был в наклонном или перевёрнутом состоянии (необходимо установить прибор в горизонтальное состояние и подождать не менее 4-х часов).
- прибор находился на улице или в помещении при температуре ниже 0 °С.
- прибор имеет механические повреждения или повреждения холодильного контура.
- кабель питания повреждён.

Предупреждение!

Перед первым использованием необходимо выполнить пункты 3-6 из раздела «Чистка автохолодильника».

- Ознакомьтесь с данной инструкцией пользователя.
- Осмотрите прибор и кабель питания на предмет повреждений.
- Установите прибор на ровную горизонтальную поверхность, которая способна выдержать вес прибора с продуктами.
- Убедитесь, что обеспечены необходимые зазоры (не менее 15 см у вентиляционных решёток) для нормальной вентиляции.
- Убедитесь, что рядом нет источников тепла.
- Сравните указанные напряжения на заводской табличке и на источнике питания. Они должны совпадать.
- Подсоедините кабель питания, убедившись в правильной полярности. При подключении сразу двух кабелей питания, прибор автоматически выбирает приоритетным питание 110/220В. Кабель питания должен иметь достаточное сечение для обеспечения бесперебойной работы холодильника.
- Нажмите кнопку **ON/OFF** (примерно на 2 сек.) для включения холодильника. Цифры на панели управления покажут текущую температуру внутри холодильника.
- Для установки желаемой температуры используйте кнопки ▲ и ▼. Кнопкой ▲ температура повышается, а кнопкой ▼ температура понижается.
- Одновременным нажатием на обе кнопки (более 2 сек.) можно переключать отображение температуры в градусах Цельсия или в градусах Фаренгейта.

- Установите уровень защиты от разрядки аккумуляторной батареи. Рядом с гнездом питания находится регулятор уровня защиты от разрядки аккумуляторной батареи. Можно установить один из трех уровней: **HIGH** - высокий, **LOW** - низкий и **MED** - средний.
- Определите и установите оптимальный уровень защиты аккумуляторной батареи для Вашего транспортного средства. Например, иногда при установке низкого уровня, двигателю может не хватить энергии аккумулятора для запуска, а при установке высокого уровня - защита может срабатывать преждевременно.
- После установки дождитесь, пока на дисплее отобразится текущая температура в морозильной камере.
- Вы настроили прибор! Теперь даже после отключения прибора от сети, он будет автоматически возвращаться к заданным настройкам, пока Вы их не измените.
- Когда температура внутри холодильника выше установленной температуры более чем на 5°C, компрессор работает в интенсивном режиме, и светится индикатор **MAX**. По мере достижения заданной температуры, энергопотребление компрессора снижается (вплоть до экономичного режима), но при этом индикатор **MAX** остается гореть.
- Нажатием на кнопку **ECO** холодильник включается в экономичный режим, при этом загорается соответствующий индикатор. Отключение экономичного режима производится повторным нажатием на эту же кнопку.
- Как только температура внутри морозильной камеры понизится до установленной, компрессор выключится.
- Компрессор опять начнет работать, когда температура в морозильной камере поднимется примерно на 2°C выше установленной температуры.
- При срабатывании защиты аккумуляторной батареи, прибор отключится и автоматически возобновит работу по заданным настройкам после повышения уровня заряда аккумуляторной батареи до минимально необходимого.
- При движении хладагента в системе, может возникать небольшой шум. Это нормальный процесс и он не является дефектом.
- При использовании автохолодильника впервые или после длительного перерыва, может наблюдаться небольшая разница в несколько градусов между заданной температурой и температурой на дисплее. Это нормальное явление и оно проходит по истечении некоторого времени, необходимого для начала стандартной работы. По прошествии нескольких часов после набора заданной температуры, все придет в норму.

Конденсация влаги на поверхности холодильника

- Когда влажность окружающего воздуха превышает 75%, поверхность корпуса холодильника может иметь небольшую конденсацию влаги. Это нормальное явление. Протрите это место полотенцем. (Увеличение температуры охлаждения поможет снизить или исключить конденсацию влаги).

ОБСЛУЖИВАНИЕ И УХОД ЗА ПРИБОРОМ

Размораживание

При нарастании слоя инея толще 4 мм. холодильник необходимо разморозить, чтобы не затруднять работу прибора.

Для этого:

1. Отключите его от сети.
2. Выньте всё содержимое. Советуем на время обслуживания прибора поместить продукты в другой холодильник, чтобы они не испортились.
3. Дождитесь когда иней и лёд растают. Не удаляйте выросший иней и лёд какими-либо острыми или твердым предметами. Это может привести к повреждению прибора.

Чистка автохолодильника

1. Прделайте операции, описанные в разделе «Размораживание».
2. Соберите образовавшуюся воду сухой мягкой тканью.
3. Протрите все внутренние и наружные поверхности слегка влажной и мягкой тканью, смоченной в мыльном растворе. Используйте разные тряпки для внутренней и наружной поверхностей. Можно использовать специальные моющие средства, предназначенные для этих целей. Категорически запрещается использовать абразивные моющие средства!
4. После чистки промойте внутреннюю часть холодильника чистой водой. Категорически запрещается мыть прибор под струёй воды или в ёмкости с водой.
5. Просушите прибор.
6. Убедитесь, что вентиляционные отверстия чистые и ничем не забиты. При необходимости продуйте их сжатым воздухом.
7. Если Вы не собираетесь использовать прибор - оставьте крышку слегка приоткрытой.

Технические характеристики

Наименование модели	ТВ 31А	ТВ 41А	ТВ 51А
Тип оборудования	Автохолодильник		
Тип установки	Переносной		
Система охлаждения	Компрессор SECOP BD35F		
Хладагент	R134а экологически безопасный (45г)		
Внутренний объем	30 /28 л	40 / 37 л	50 / 46 л
Крышка	Одинарная		
Внешние размеры (В×Ш×Г)	380 x 350 x 585 мм без ручек (700 мм - с ручками)	445 x 350 x 585 мм без ручек (700 мм - с ручками)	520 x 350 x 585 мм без ручек (700 мм - с ручками)
Внутренние размеры (В×Ш×Г)	290 x 270 x 310 мм	350 x 270 x 310 мм	440 x 270 x 310 мм
Размеры упаковки (В×Ш×Г)	432 x 383 x 618 мм	500 x 383 x 618 мм	585 x 383 x 618 мм
Мощность	45 Вт		
Напряжение	12/24 В, 110/220 В		
Номинальный ток	12В (3,8А) / 24В (1,9А); 110В (0,4А) / 220В (0,2А)		
Защитное отключение	Да		
Автомат. поддержание заданной температуры	Да		
Диапазон температур	от +5°С до -18°С		
Электромагнитная совместимость	Да		
Крепления для неподвиж. установки на автомобиль в компл.	Нет		
Внутреннее освещение	Да		
Подключение через прикуриватель	Да		
Изоляция	Полиуретановая пена		
Максимальный угол наклона компрессора	30°		
Производитель	INDEL B (Италия)		
Гарантия от производителя	3 года		
Вес нетто, кг	14,1	17,0	18,5
Вес брутто, кг	16,3	18,5	20,5

*Диапазон температур указан при +32 °С окружающей среды

Возможные ошибки, отображаемые на дисплее

Значение на дисплее	Что это означает	Причина	Ваши действия
E1	Сработала защита от разрядки аккумулятора.	Неправильно установлен уровень защиты от разрядки аккумулятора.	Установите более низкий уровень защиты от разрядки аккумулятора.
		Напряжение питания не соответствует нормальному уровню.	Как только напряжение восстановится - прибор возобновит свою работу.
		Ненадёжный контакт при подключении кабеля питания.	Проверьте и почистите контакты.
		Недостаточное сечение кабеля питания или проводки автомобиля.	Используйте кабель правильного сечения.
		К разъёму 12/24В подключено слишком много устройств.	Подключите прибор к надёжному источнику питания.
		Использование тройника или удлинителя.	Не используйте тройники и удлинители.
E2	Отключение вентилятора при повышенной силе тока.	Неисправен вентилятор	Замените вентилятор в ближайшем сервисном центре.
E3	Компрессор не запускается.	Ротор компрессора заблокирован.	Обратитесь в ближайший сервисный центр.
		Дифференциальное давление в системе охлаждения слишком высокое (более 5 бар).	Выключите прибор и включите его через 20 минут. Если ошибка повторяется - обратитесь в ближайший сервисный центр.
E4	Ошибка минимальной скорости вращения ротора компрессора	Система охлаждения перегружена из-за слишком высокой температуры окруж. среды и компрессор не может поддержать минимально необходимую скорость оборотов.	Отключите прибор приблизительно на 30 минут. Проверьте, не перекрыты ли вентиляционные отверстия. Если ошибка повторяется - обратитесь в ближайший сервисный центр.
E5	Сработала защита электронного блока от перегрева.	Если система охлаждения была слишком загружена или если температура окружающей среды слишком высокая, электронная система перегревается.	Отключите прибор приблизительно на 30 минут. Проверьте, не перекрыты ли вентиляционные отверстия. Если ошибка повторяется - обратитесь в ближайший сервисный центр.

НЕИСПРАВНОСТИ

Перед обращением в сервисный центр в случаях сбоев в работе холодильника, проверьте:

1. Подается ли электропитание;
2. Соответствует ли подаваемое напряжение напряжению на этикетке прибора
3. Целостность предохранителя (15А) (находится рядом с гнездом питания)
4. Правильность соединений и соблюдение полярности;
5. Не перекрыт ли доступ воздуха к вентиляционным отверстиям;
6. Нет ли источника тепла рядом с прибором;
7. Если на дисплее отображается ошибка E1, E2, E3, E4, E5, ознакомьтесь с таблицей возможных ошибок, отображаемых на дисплее.

УТИЛИЗАЦИЯ ПРИБОРА

Сдайте Ваш прибор в пункт по утилизации бытовой техники.

ЗАЩИТА БАТАРЕИ ОТ РАЗРЯДКИ

Защита батареи (положение переключателя)	Отключение 12В	Включение 12В	Отключение 24В	Включение 24В
НИЗКИЙ (LOW)	9.6	10.9	21.3	22.7
СРЕДНИЙ (MED)	10.1	11.4	22.3	23.7
ВЫСОКИЙ (HIGH)	11.1	12.4	24.3	25.7

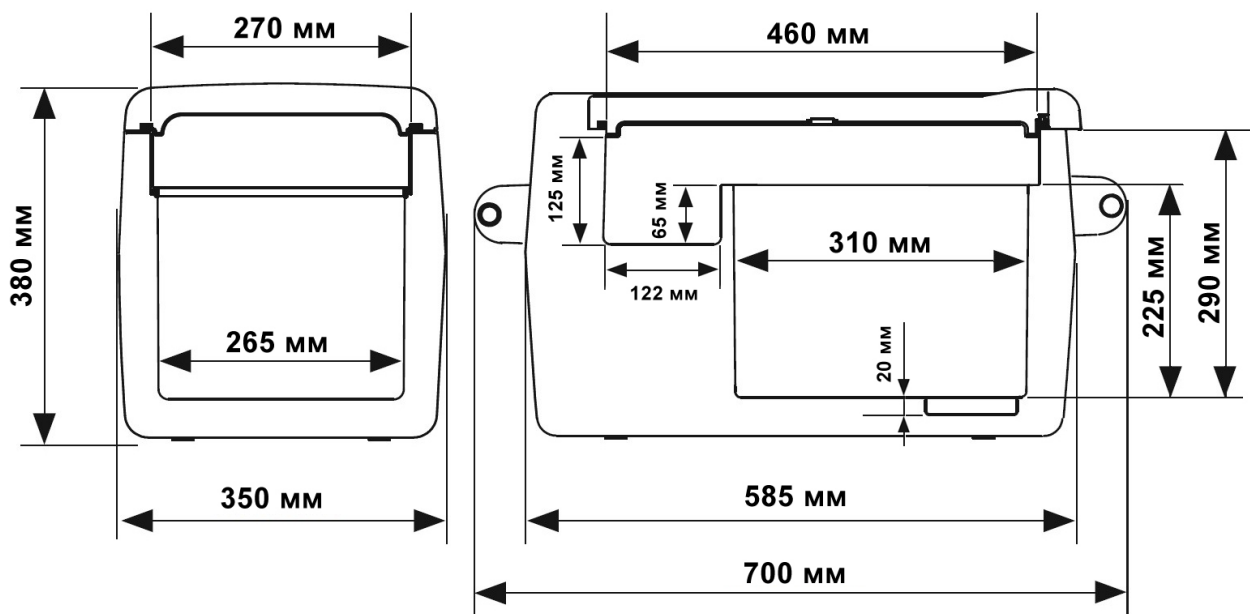
МИНИМАЛЬНОЕ СЕЧЕНИЕ КАБЕЛЯ

Минимальное сечение кабеля (миллиметров)	Длина кабеля питания (метров)	
	12V	24V
2,5	5	8
4	8	12
6	12	12

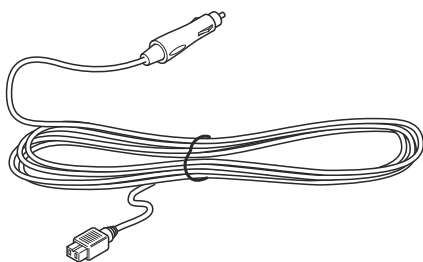
TB 31A



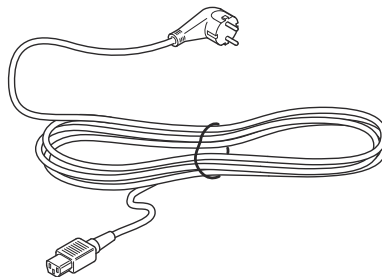
ВНЕШНИЕ И ВНУТРЕННИЕ РАЗМЕРЫ



В КОМПЛЕКТЕ С АВТОХОЛОДИЛЬНИКОМ



Кабель питания 12/24 V - 1 шт.



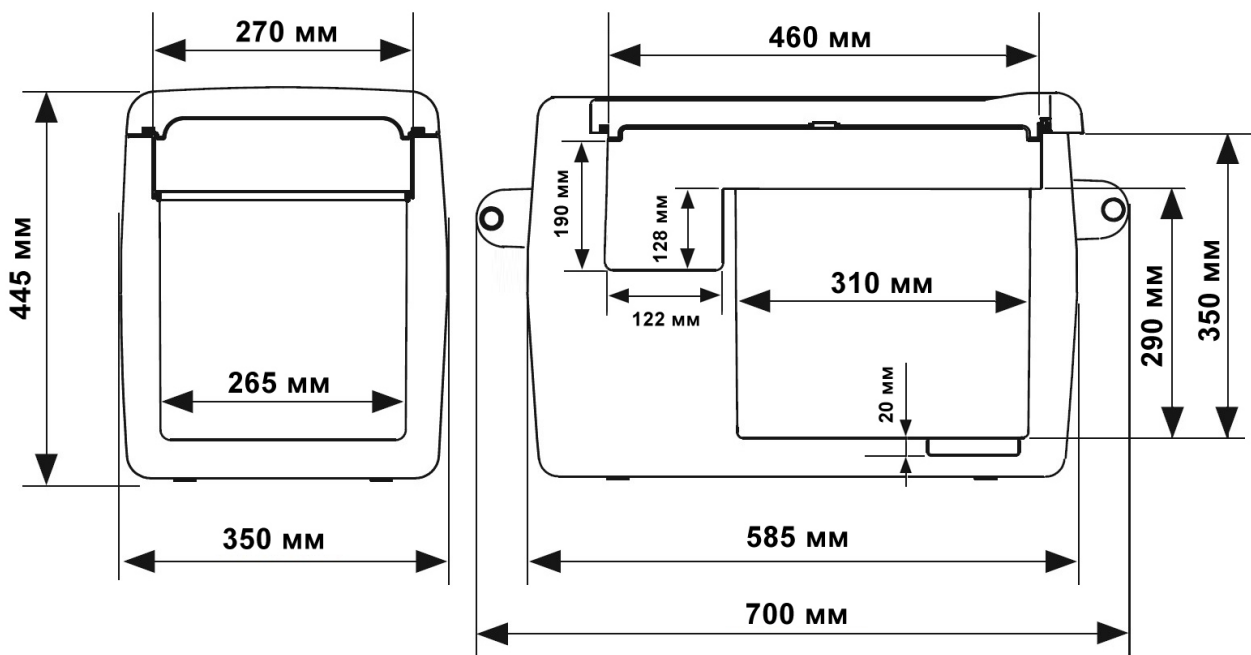
Кабель питания 110/220 V - 1 шт.

TB 41A

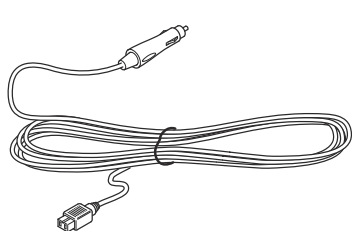
РУССКИЙ



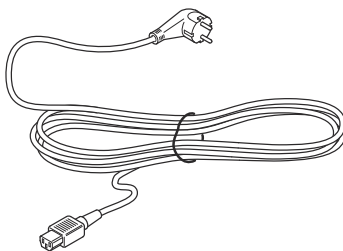
ВНЕШНИЕ И ВНУТРЕННИЕ РАЗМЕРЫ



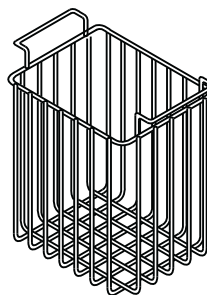
В КОМПЛЕКТЕ С АВТОХОЛОДИЛЬНИКОМ



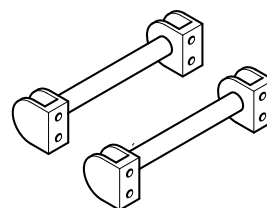
Кабель питания
12/24 V - 1 шт.



Кабель питания
110/220 V - 1 шт.



Корзина

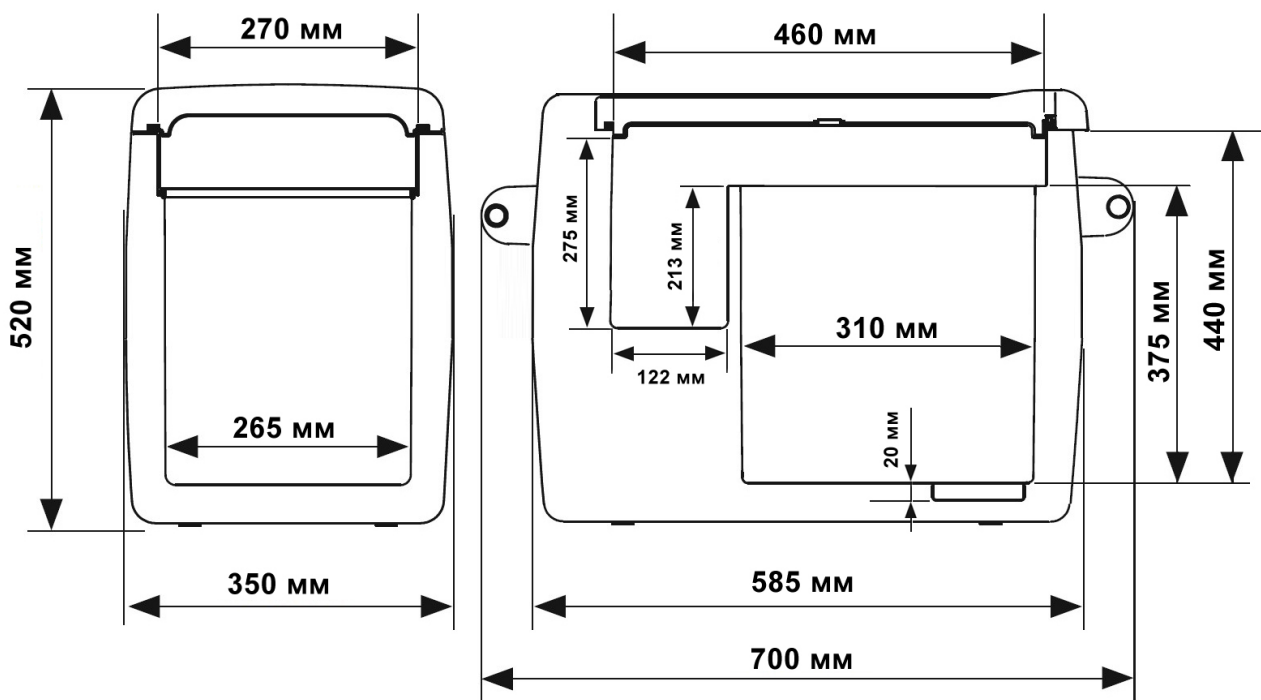


Ручки - 2 шт.

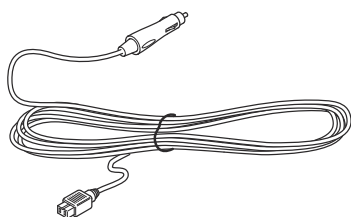
TB 51A



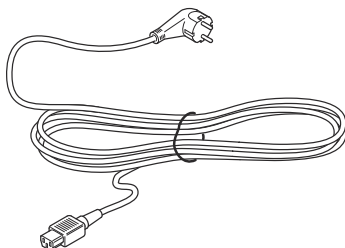
ВНЕШНИЕ И ВНУТРЕННИЕ РАЗМЕРЫ



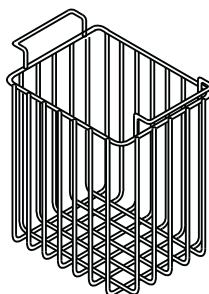
В КОМПЛЕКТЕ С АВТОХОЛОДИЛЬНИКОМ



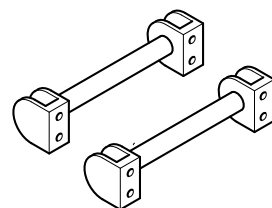
Кабель питания
12/24 V - 1 шт.



Кабель питания
110/220 V - 1 шт.

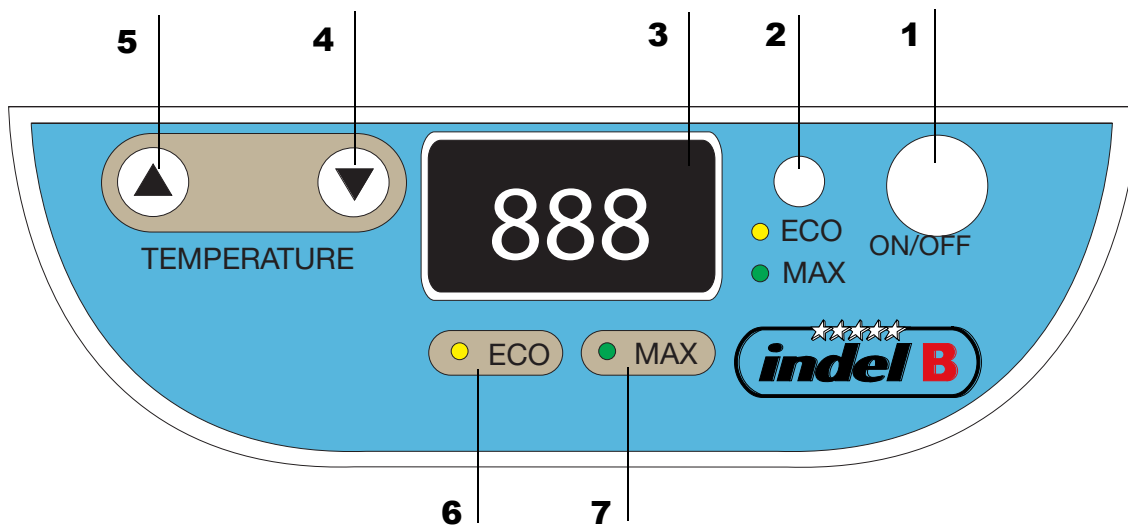


Корзина



Ручки - 2 шт.

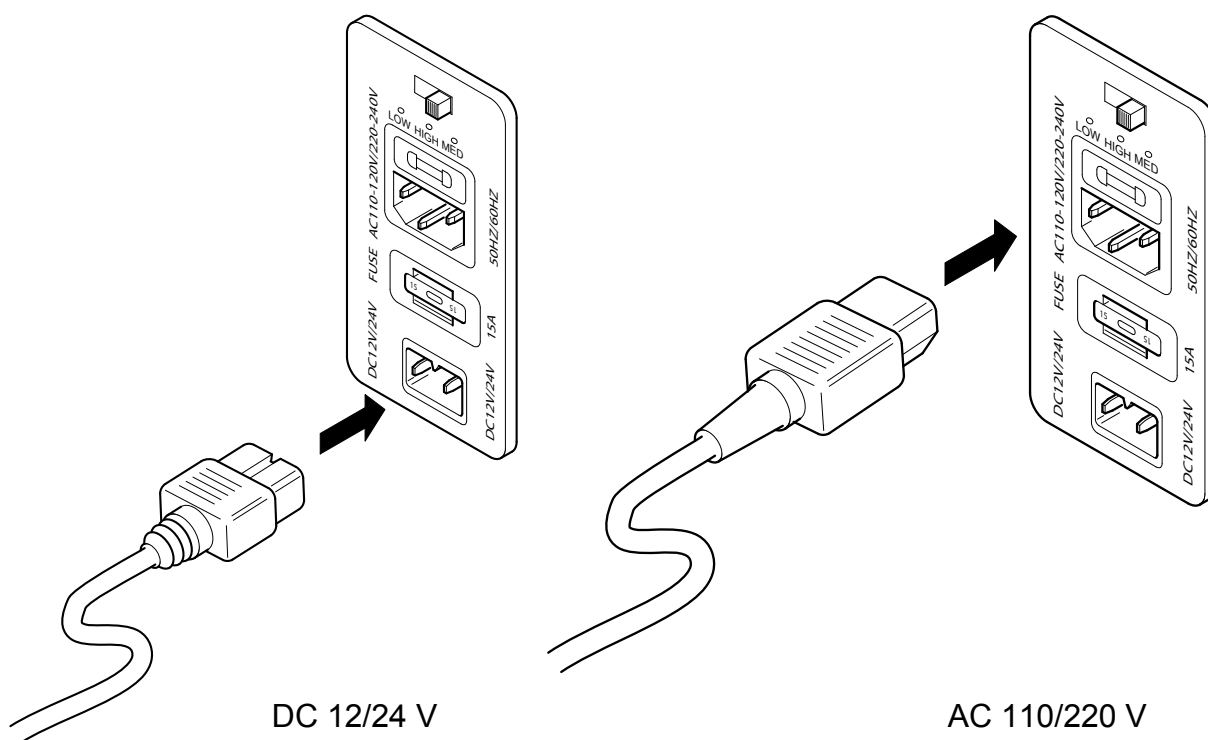
ПАНЕЛЬ УПРАВЛЕНИЯ



- 1 - Кнопка ВКЛ./ВЫКЛ. (ON/OFF)
- 2 - Кнопка выбора режима работы
- 3 - Дисплей для отображения температуры
- 4 - Кнопка понижения температуры
- 5 - Кнопка повышения температуры
- 6 - Индикатор работы в экономичном режиме
- 7 - Индикатор работы в максимальном режиме

П

Я



ДОПОЛНИТЕЛЬНЫЕ АКСЕССУАРЫ (приобретаются отдельно)



Крепление выдвжного типа

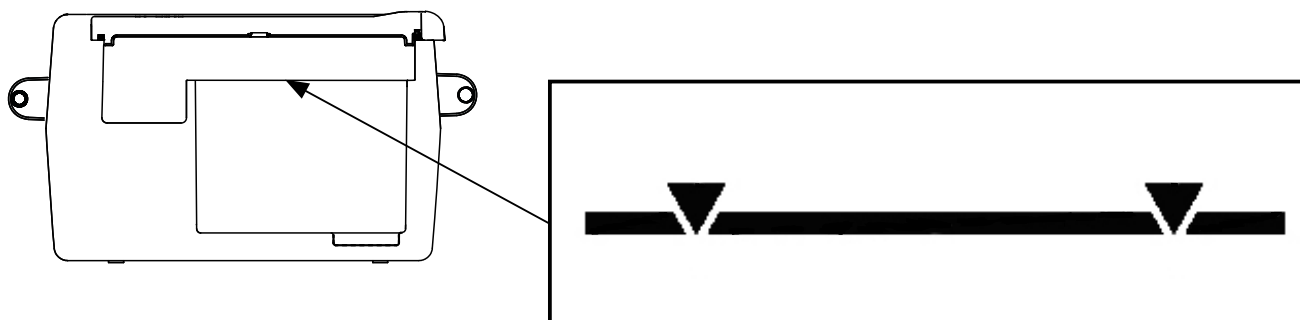


Крепление неподвижного типа



Ручки для переноски
(только для TB31A)

ИСПОЛЬЗОВАНИЕ ХОЛОДИЛЬНИКА В КАЧЕСТВЕ МОРОЗИЛЬНОЙ КАМЕРЫ



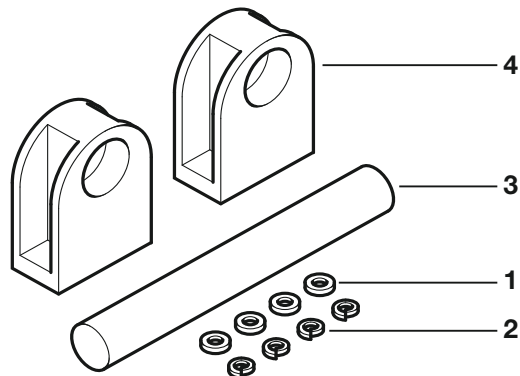
При использовании холодильника в качестве морозильной камеры, ознакомьтесь с предельно допустимой нагрузкой, указанной внутри холодильника.

УСТАНОВКА РУЧЕК (ручки приобретаются отдельно)

ТВ31

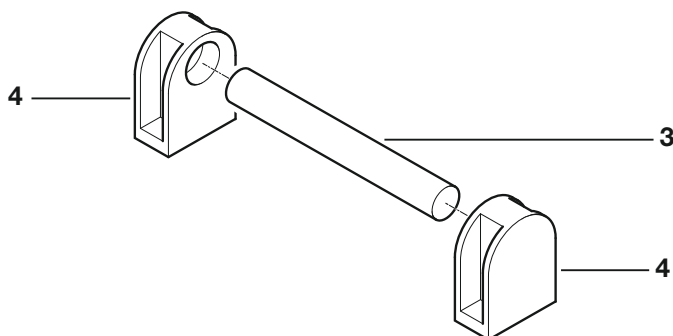
Комплект для установки ручек состоит из:

- 1) шайба 8 шт
- 2) разрезная шайба 8 шт
- 3) ручка 2 шт
- 4) крепежи ручки 4 шт
- 5) шурупы 8 шт.



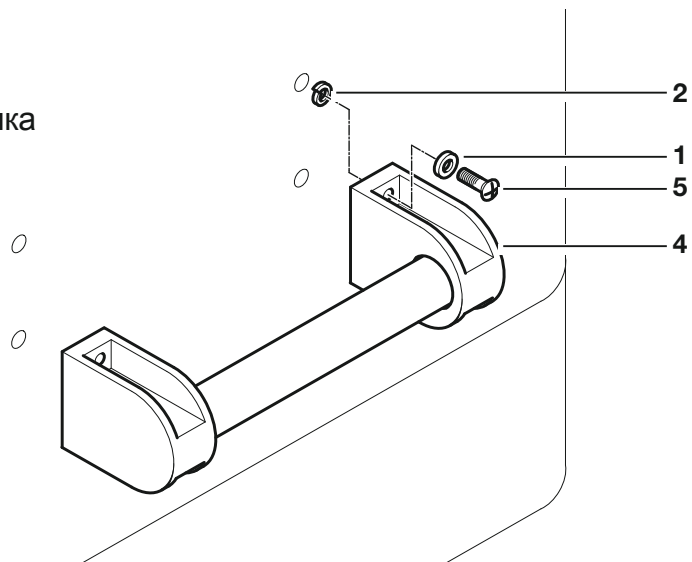
Сборка

Вставьте ручку (3)
в крепежи (4)



Установка ручки

С помощью комплекта шайб и шурупов присоедините ручку к корпусу холодильника.
Для этого на корпусе холодильника предусмотрены специальные отверстия.





STAMPATO SU CARTA RICICLATA.
RECYCLED PAPER.

Официальный дистрибьютор компании
indel B S.p.A в Российской Федерации

ЛИМАРС - Р

Московская обл.г. Электросталь
Строительный пер. №1
тел./факс (496)57-6181
8-800-500-61-80

Адрес эл. почты: limars-r@yandex.ru
www.limars.ru

**ОБСЛУЖИВАНИЕ, ГАРАНТИЙНЫЙ И
ПОСЛЕГАРАНТИЙНЫЙ РЕМОНТ**