

РОССИЯ  
ООО «ЭЛИНОКС»



ПЕЧЬ ЭЛЕКТРИЧЕСКАЯ КОНВЕЙЕРНАЯ  
ДЛЯ ПИЦЦЫ  
ПЭК-400

РУКОВОДСТВО ПО ЭКСПЛУАТАЦИИ

**EAC**

## СОДЕРЖАНИЕ

Введение .....	3
1. Назначение .....	3
2. Технические характеристики .....	5
3. Комплект поставки.....	7
4. Устройство и принцип работы.....	7
5. Меры безопасности .....	8
6. Порядок установки .....	10
7. Порядок работы .....	12
8. Техническое обслуживание.....	18
9. Возможные неисправности и способы их устранения .....	21
10. Свидетельство о приемке .....	22
11. Свидетельство о консервации .....	22
12. Свидетельство об упаковке .....	22
13. Гарантии изготовителя .....	22
14. Сведения о рекламациях.....	23
15. Сведения об утилизации.....	24
16. Условия транспортирования и хранения .....	24
17. Учет технического обслуживания и ремонта в период эксплуатации .....	27

## **ВВЕДЕНИЕ**

***ВНИМАНИЕ!*** Настоящее руководство по эксплуатации должно быть обязательно прочитано перед пуском изделия «Печь электрическая конвейерная для пиццы ПЭК-400» (далее – печь или изделие) в работу пользователем, ремонтниками и другими лицами, которые отвечают за транспортирование, установку, пуск в эксплуатацию, обслуживание и поддержание в рабочем состоянии.

Руководство должно находиться в доступном для пользователя месте и храниться весь срок службы изделия.

Настоящее руководство включает в себя паспортные данные.

Изделие соответствует требованиям технических регламентов Таможенного Союза:

Сертификат соответствия № ЕАЭС RU С-RU.MX11.B.00027/19 от 24.07.2019 г. по 23.07.2024 г. требованиям ТР ТС 010/2011 «О безопасности машин и оборудования».

Декларация о соответствии ЕАЭС № RU Д-RU.PA01.B.59212/19 от 18.07.2019 г. по 17.07.2024 г. требованиям ТР ТС 004/2011 «О безопасности низковольтного оборудования».

Декларации о соответствии ЕАЭС № RU Д-RU. PA01.B.62269/19 от 31.07.2019 г. по 30.07.2024 г. требованиям ТР ТС 020/2011 «Электромагнитная совместимость технических средств».

На предприятии действует сертифицированная система менеджмента качества в соответствии требованиям ИСО 9001:2015. Регистрационный номер сертификата 73 100 3466, действителен по 26.01.2023 г.

### **1. НАЗНАЧЕНИЕ**

Печь электрическая конвейерная для пиццы ПЭК-400 (см. Рис. 1, Рис. 2, Рис. 3) предназначена для выпечки хлебобулочных изделий (пиццы и пр.), требующих высокой температуры приготовления, на предприятиях общественного питания и торговли как самостоятельно, так и в составе технологических линий.

Изделие не предназначено для непрерывного производства (см. Таблица 1, п.0). Изделие изготавливается в климатическом исполнении УХЛ 4 по ГОСТ 15150.

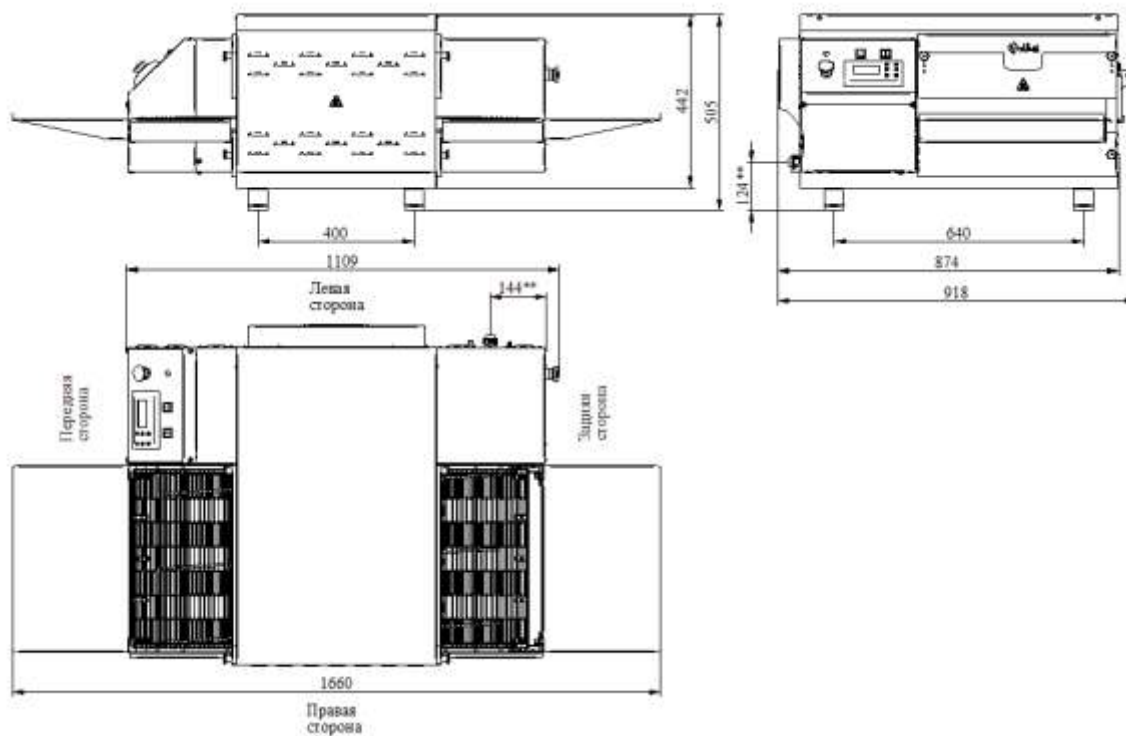


Рис. 1 - Общий вид ПЭК-400 (ПЭК-400 с дверцей),  
где \*\* - подвод электропитания

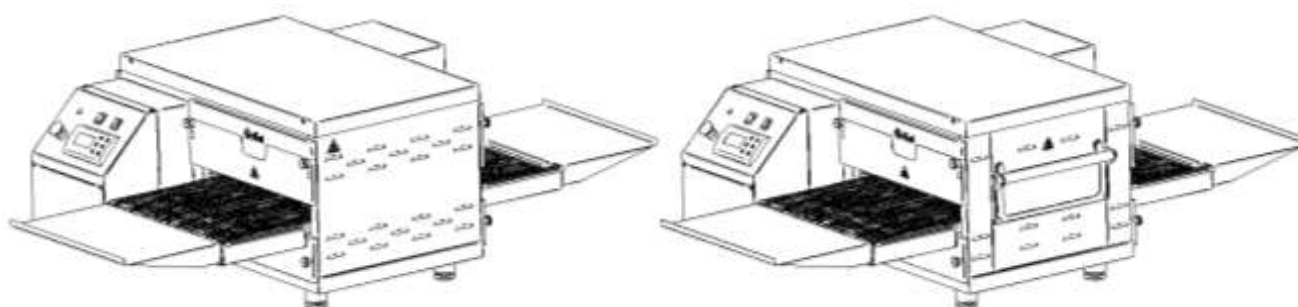


Рис. 2 - ПЭК-400 и ПЭК-400 с дверцей в стационарном (настольном) исполнении

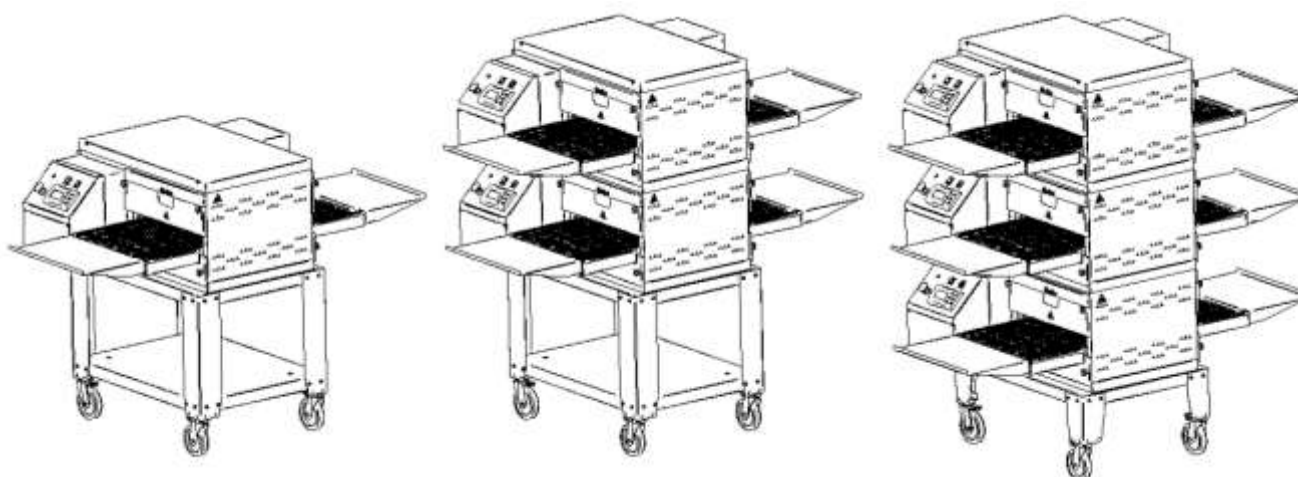


Рис. 3 - Варианты установки ПЭК-400 в передвижном исполнении  
(на подставке<sup>1</sup> ПП-400/ПП-400-01).  
Возможны комбинации ПЭК-400 с ПЭК-400 с дверцей.

<sup>1</sup>Подставка ПП-400/ПП-400-01 в комплект поставки печи ПЭК-400 не входит и поставляется по отдельному заказу.

## 2. ТЕХНИЧЕСКИЕ ХАРАКТЕРИСТИКИ

Таблица 1 - Технические характеристики

Наименование параметра	Величина параметра	
	ПЭК-400	ПЭК-400 с дверцей
1 Номинальная потребляемая мощность, Вт	8614	
2 Номинальное напряжение, В	400	
3 Род тока	трехфазный с нейтралью, переменный	
4 Частота тока, Гц	50	
5 Расход электроэнергии для поддержания температуры 315°C, кВт ч, не более	8	
6 Диапазон регулирования температуры, °С	от 70 до 315	
7 Время разогрева до температуры 315°C, мин, не более	20	
8 Количество термовыключателей, шт.	2	
9 Температура срабатывания термовыключателя, °С	365	
10 Количество трубчатых нагревателей, шт.	БТЭН 8,25 - 1	
11 Потребляемая мощность трубчатых нагревателей, кВт	8,31	
12 Количество двигателей наддува, шт.	2	
13 Потребляемая мощность двигателя наддува, Вт	110	
14 Внутренние размеры камеры, мм, - длина - ширина - высота	509 489 88	
15 Потребляемая мощность мотор-редуктора конвейера, Вт	30,81	
16 Размеры конвейера, мм, - длина - ширина	1015 457	
17 Диапазон регулирования времени выпечки (времени прохода через камеру), минут	от 0,25 до 15	
18 Количество вентиляторов охлаждения, шт.	1	
19 Потребляемая мощность вентилятора охлаждения, Вт	24	
20 Максимальная загрузка печи (последовательно): пицца Ø40 см, шт., не более	2	
21 Максимальная загрузка печи, кг, не более	5	
22 Производительность одного уровня печи (пицца Ø40 см, время выпечки - 3,5 мин.), пицц/час	20	

23	Максимальное время работы в сутки, ч	16	
24	Габаритные размеры, мм		
	- длина	1660	1660
	- ширина	874	918
	- высота основного модуля	505	505
	- высота дополнительного модуля (2, 3 ярус)	442	442
25	Масса, кг, не более		
	- основной модуль	116	117
	- дополнительный модуль (2, 3 ярус)	102	103
26	Корректированный по А уровень звуковой мощности, дБА, не более	85	
27	Срок службы, лет	10	

### 3. КОМПЛЕКТ ПОСТАВКИ

Таблица 2 - Комплект поставки

Наименование	Количество, шт.	
	ПЭК-400 ПЭК-400 с дверцей	ПЭК-400 ПЭК-400 с дверцей
	основной модуль	дополнительный модуль (2, 3 ярус)
1 Печь электрическая конвейерная для пиццы ПЭК	1	1
2 Поддон без выреза	2	-
3 Поддон с вырезом	-	2
4 Крыша	1	-
5 Подставка с утеплителем	1	-
6 Нога опорная M10	4	-
7 Упаковка	1	1
8 Руководство по эксплуатации	1	1
9 Инструкция пользователя «МСХ Oven Control application - Управление конвейерной печью»	1	1

### 4. УСТРОЙСТВО И ПРИНЦИП РАБОТЫ

Функционирование изделия основано на распределении высокоскоростных потоков горячего воздуха над/под движущимся по конвейеру продуктом.

Изделие состоит из (см. Рис. 4):

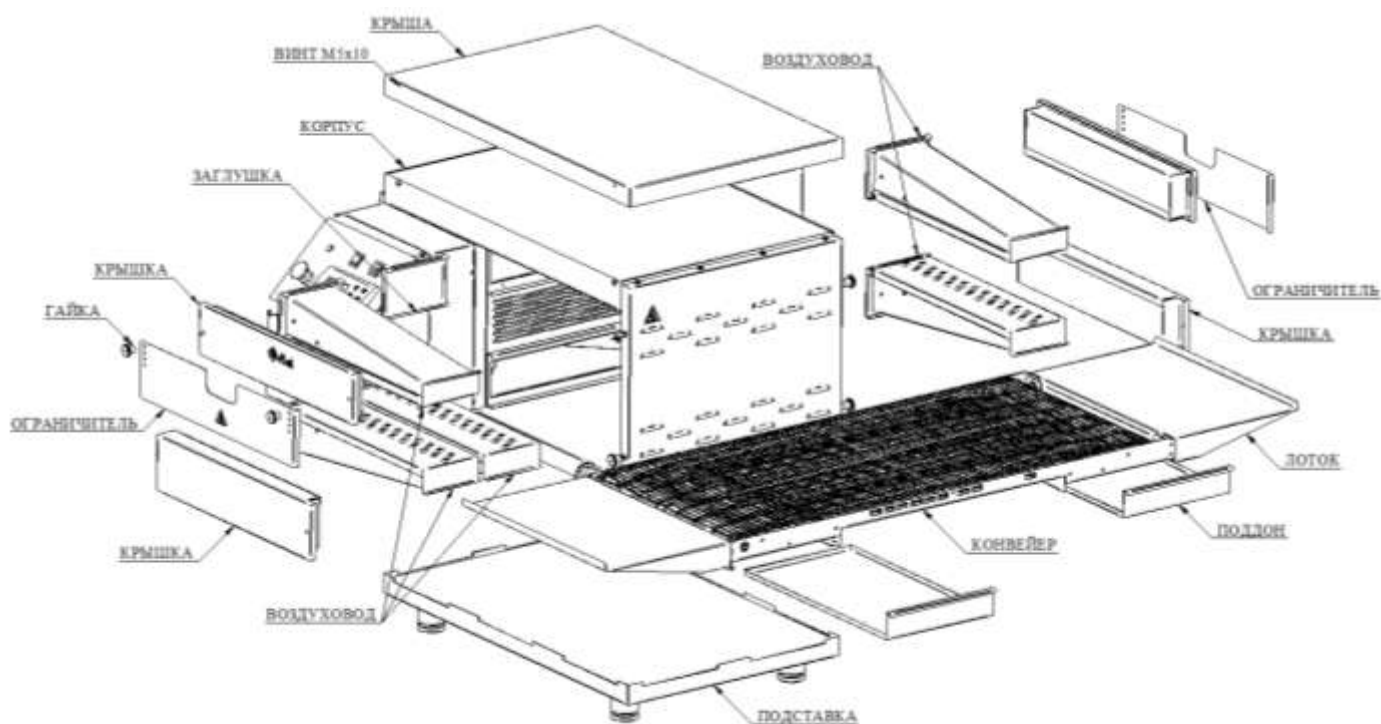


Рис. 4 - Состав изделия

**ПОДСТАВКА.** В стационарном исполнении имеет регулируемые по высоте ножки и изоляционный материал. Служит для установки изделия на опорную поверхность (стол и т.п.).

**КОРПУС.** В нем установлены: двигатели наддува, изолированные от системы каналов (для горячего воздуха); крыльчатки, для нагнетания горячего воздуха; вентилятор охлаждения; мотор-редуктор конвейера; трубчатый нагреватель; аварийный

термовыключатель (для отключения нагревателя при достижении температуры в камере 365°C); датчики температуры (для автоматического регулирования температуры). В исполнении с дверцей с правой стороны корпуса конструкцией предусмотрен проем в камеру печи.

**КОНВЕЙЕР.** Представляет собой ленту и раму, с установленными в нее ведомым валом (приводится во вращение мотор-редуктором, обороты которого регулируются контроллером) и валом натяжения (для регулировки натяжения ленты) с зацепными колесами. С двух сторон конвейера установлены лотки (для подачи/приема продукта в/из камеру/ы) и поддоны (для сбора осыпавшихся продуктов). Конвейер предназначен для транспортировки продукта через камеру нагрева.

**СИСТЕМА ВОЗДУХОВОДОВ.** Предназначена для распределения горячего воздуха в камере вокруг продукта. Воздуховоды располагаются в Корпусе над и под конвейером и имеют сложную конфигурацию с определенным расположением отверстий разного исполнения. Спереди и сзади воздуховоды закрыты верхними и нижними крышками. Над конвейером устанавливаются ограничители, обеспечивающие необходимую высоту (4 положения) прохода в камеру изделия.

**ПАНЕЛЬ УПРАВЛЕНИЯ.** См. Раздел 7. Порядок работы Руководства.

Корпус из нержавеющей стали, установленный на подставку, заглушки с системой воздуховодов, установленных в корпус и закрытых крышками, представляют собой камеру. Высота проема в камеру регулируется ограничителями. Сквозь камеру проходит конвейер, скорость движения которого регулируется с помощью контроллера.

Значение фактической температуры в камере отображается на дисплее контроллера. Уставка температуры также регулируется с помощью контроллера.

При срабатывании аварийного термовыключателя для восстановления работы изделия необходимо выявить и устранить причину срабатывания термовыключателя и нажать на кнопку аварийного термовыключателя. Аварийный термовыключатель расположен на левой стороне ближе к задней части изделия.

## 5. МЕРЫ БЕЗОПАСНОСТИ

К обслуживанию изделия допускаются лица, прошедшие технический минимум по эксплуатации оборудования и ознакомившиеся с настоящим руководством по эксплуатации.

**ВНИМАНИЕ!** Изделие не предназначено для использования лицами (включая детей) с пониженными физическими, психическими или умственными способностями, или при отсутствии у них опыта или знаний, если они не находятся под контролем или не проинструктированы об использовании изделия лицом, ответственным за их безопасность. Дети должны находиться под присмотром для недопущения игры с изделием.

**ВНИМАНИЕ!** Попадание выступающей свободной одежды, свисающих украшений и неубранных длинных волос в движущуюся конвейерную ленту может привести к получению серьезной травмы. Пользователь должен обеспечить свою безопасность, устранив перечисленные факторы.

**ВНИМАНИЕ!** Температура корпусных деталей может достигать 80°C и касание их может вызвать серьезные ожоги. Будьте осторожны! Используйте индивидуальные средства защиты (теплостойкие рукавицы). Оператор должен быть одет в костюм из хлопчатобумажной ткани.



При работе с изделием соблюдайте следующие правила безопасности:

- перед санитарной обработкой клавиши «НАГРЕВ» и «КОНВЕЙЕР» установите в положение «0» (дождитесь автоматического отключения двигателей наддува и вентилятора охлаждения) и отключите изделие от электросети, выключив автоматический выключатель в стационарной электропроводке;

- периодически проверяйте исправность электропроводки и заземляющего устройства изделия;

- при возникновении аварийной ситуации или обнаружении неисправностей немедленно нажмите одну из кнопок аварийного останова и отключите изделие от сети, выключив автоматический выключатель в стационарной проводке, и вызовите электромеханика. Для исключения непреднамеренного и/или случайного пуска изделия, после использования кнопки «СТОП» необходимо обязательно перевести клавиши «НАГРЕВ» и «КОНВЕЙЕР» из положения «Работа» («I») в положение «Выключено» («0»). После этого привести кнопку «СТОП» в исходное состояние (отжать);

- включайте изделие только после устранения неисправностей.

#### *КАТЕГОРИЧЕСКИ ЗАПРЕЩАЕТСЯ:*

- производить чистку и устранять неисправности при работе изделия;

- включать изделие, не соединенное с контуром заземления;

- включать изделие без автомата защиты или с неисправным автоматом защиты в стационарной проводке;

- оставлять работающее изделие без присмотра;

- вносить в изделие легковоспламеняющиеся и другие опасные вещества;

- использовать изделие для сушки различных не пищевых продуктов;

- использовать изделие для обогрева помещения;

- загромождать доступ к вентиляционным отверстиям;

- длительная работа изделия (более 1 часа) при максимальной температуре без загрузки;

- использовать изделие, установленное на передвижную подставку без заблокированных колес;

- вносить изменения в конструкцию изделия.

***ВНИМАНИЕ!*** Для очистки внешних и внутренних поверхностей изделия запрещается применять водяную струю.

#### *ОБЩИЕ ТРЕБОВАНИЯ БЕЗОПАСНОСТИ:*

- потребитель при эксплуатации изделия должен соблюдать требования ГОСТ 12.1.004 по пожарной безопасности;

- не допускается использование изделия в пожароопасных и взрывоопасных зонах;

- не допускается установка изделия ближе 1 м от легковоспламеняющихся материалов. При установке изделия ближе 1 м от кухонной мебели, перегородок или стен требуется, чтобы они были изготовлены из негорючих материалов или покрыты негорючим теплоизоляционным материалом. Особое внимание при такой установке уделить соблюдению мер противопожарной безопасности;

- в производственных помещениях рабочие места, где при выполнении работы происходит образование и выделение газа и пара, должны быть оборудованы механической общеобменной приточно-вытяжной вентиляцией по ГОСТ 12.4.021, обеспечивающей состояние воздушной среды в соответствии с требованиями ГОСТ 12.1.005;

- при монтаже изделия должна быть установлена коммутационная защитная аппаратура, обеспечивающая защиту от пожароопасных факторов: короткого замыкания, перенапряжения, перегрузки, самопроизвольного включения;

- подключение изделия к электросети должно осуществляться с учетом допустимой нагрузки на электросеть.

## 6. ПОРЯДОК УСТАНОВКИ

Распаковку, установку и испытание изделия должны производить специалисты по монтажу и ремонту оборудования для предприятий общественного питания и торговли.

После занесения изделия с отрицательной температуры в помещение необходимо выдержать его при комнатной температуре в течении 6 часов.

После проверки состояния упаковки следует распаковать изделие, провести внешний осмотр и проверить комплектность в соответствии с Таблица 2 Руководства.

Перед установкой изделия на предусмотренное место необходимо снять защитную пленку со всех поверхностей. Изделие следует разместить в хорошо проветриваемом помещении, если имеется возможность, то под воздухоочистительным зонтом.

**ВНИМАНИЕ!** Во избежание попадания воды и брызг не устанавливайте изделие рядом с пищеварочными котлами, электроварками, мармитами и прочим кухонным оборудованием, использующим воду.

Устанавливайте изделие в месте, легкодоступном для удаления загрязнений, обслуживания и эксплуатации. Допускается установка изделия на расстоянии не ближе 100 мм от стены;

### Возможные варианты установки изделия:

- стационарное (настоечное) исполнение (см. Рис. 2) - для выбора опорной поверхности необходимо учесть массу изделия (см. п.25, Таблица 1).

- передвижное исполнение (см. Рис. 3) - возможна установка изделия в 1, 2 и 3 уровня на подставке<sup>2</sup> ПП-400 и ПП-400-01.

### Установку изделия в стационарном исполнении проводить в следующем порядке:

На предусмотренном месте установите подставку с утеплителем, с предварительно вкрученными ножками, затем установите на нее изделие. Отрегулируйте высоту ножек. Установите лотки подачи и приема продукта. Подключите изделие к электросети.

### Установку изделия в передвижном исполнении проводить в следующем порядке:

*Передвижное исполнение печи в один уровень (подставка ПП-400).*

От подставки стационарного исполнения печи необходимо открутить ножки, затем установить подставку с утеплителем на передвижную подставку ПП-400, зафиксировав между собой болтами М10х35 и плоской и пружинной шайбами соответствующего размера, из комплекта ПП-400. Затем установить печь. Установите лотки подачи и приема продукта. Подключите изделие к электросети.

*Передвижное исполнение печи в два уровня (подставка ПП-400).*

Для установки второго уровня необходимо снять крышу с печи на подставке в один уровень, выкрутив четыре винта М5х10, установить печи в стойку и на верхний уровень

<sup>2</sup>Подставка ПП-400/ПП-400-01 в комплект поставки печи ПЭК-400 не входит и поставляется по отдельному заказу.

установить крышу, зафиксировав винтами М5х10. Установите лотки подачи и приема продукта. Подключите изделие к электросети.

*Передвижное исполнение печи в три уровня (подставка ПП-400-01).*

От подставки стационарного исполнения печи необходимо открутить ножки, затем установить подставку с утеплителем на передвижную подставку ПП-400-01, зафиксировав между собой болтами М10х35 и плоской и пружинной шайбами соответствующего размера, из комплекта ПП-400-01. Затем установить печи первого, второго и третьего уровней - установить печи в стойку и на верхний уровень установить крышу, зафиксировав винтами М5х10. Установите лотки подачи и приема продукта. Подключите изделие к электросети.

*Порядок подключения к электросети:*

- питающее напряжение сети должно быть в пределах от минус 10% до плюс 10% от номинального при допустимом изменении частоты тока по ГОСТ 32144.

***ВНИМАНИЕ!*** Если в вашем регионе перепады питающего напряжения сети превышают указанные, рекомендуется подключать изделие к сети через монитор напряжения или стабилизатор напряжения. В противном случае изделие может выйти из строя и гарантийные обязательства при этом не действуют.

- подключить изделие к электросети (3N/PE 400В 50Гц, трехфазная пятипроводная сеть с тремя фазовыми проводниками, нулевым рабочим и защитным проводниками) согласно действующему законодательству и нормативам. Электроподключение производится только уполномоченной специализированной службой с учетом надписей на табличках, маркировкой зажимов на клеммном блоке изделия и в соответствии со схемой электрической принципиальной;

- для доступа к клеммному блоку изделия необходимо снять крышку короба на задней стороне изделия;

- электропитание на изделие подвести через кабельный ввод (гермоввод) на клеммный блок каждого изделия отдельным шнуром питания в соответствии с Таблица 3 Руководства от электрического шкафа управления через автоматический выключатель с комбинированной защитой, реагирующий на номинальный рабочий ток 32 А и ток утечки 10 мА, предварительно сняв крышку на коробе печи;

- монтаж и подключение произвести так, чтобы стало невозможным получить доступ к токопроводящим частям без применения инструментов;

- надежно заземлить изделие, подсоединив заземляющий проводник шнура питания к заземляющему зажиму изделия и к зажиму контура заземления цеха;

- провести ревизию соединительных устройств электрических цепей изделия (винтовых и безвинтовых зажимов), при выявлении ослабления подтянуть или подогнуть до нормального контактного давления;

- установить крышку на коробе изделия на место.

Автоматический выключатель в стационарной проводке должен обеспечивать гарантированное отключение всех полюсов от сети питания изделия и должен быть подключен непосредственно к зажимам питания и иметь зазор между контактами не менее 3 мм на всех полюсах.

Номинальное поперечное сечение кабелей питания не должны быть меньше значений, указанных в Таблица 3.

Таблица 3 - Номинальное сечение кабеля

Изделие	Обозначение шнура (марка, число и номинальное сечение жил)
ПЭК-400	5x4

Питающие шнуры должны быть выполнены в виде маслостойкого шнура, защищенного гибким кабелем не легче обычных шнуров с оболочкой из полихлорпропилена или другой равноценной синтетической оболочкой (код обозначения 60245 IEC57) (Например, шнуры питания типа ПРМ, КГН и т.п.)

Для выравнивания потенциалов при установке изделия в технологическую линию предусмотрен зажим, обозначенный знаком  $\nabla$  - эквипотенциальность (расположен на левой стороне ближе к задней части).

Эквипотенциальный провод должен быть сечением не менее 10 мм<sup>2</sup>.

Сдача в эксплуатацию смонтированного изделия оформляется по установленной форме.

## 7. ПОРЯДОК РАБОТЫ

Проверьте устройство блокировки колес (для передвижного исполнения). При необходимости заблокируйте колеса.

**ВНИМАНИЕ!** Используйте изделие, установленное на передвижную подставку только с заблокированными колесами.

Подайте электропитание на изделие, включив автоматический выключатель в стационарной проводке. Загорится лампа «СЕТЬ».

Основным органом управления изделия является панель управления, на которой находятся (см. Рис. 5):

- лампа «СЕТЬ» - при подключении изделия к сети горит постоянно;
- кнопка «STOP» (АВАРИЙНАЯ ОСТАНОВКА) - предназначена для моментальной остановки всех движущихся компонентов и частей печи. Вторая кнопка «STOP» (АВАРИЙНАЯ ОСТАНОВКА) расположена на задней стороне изделия;
- клавиша «НАГРЕВ» - предназначена для пуска/остановки нагревателей;
- клавиша «КОНВЕЙЕР» - предназначена для пуска/остановки привода конвейера;
- контроллер MSX06D (дисплей контроллера) - с помощью него осуществляется установка необходимых значений параметров для работы изделия.



Рис. 5 - Панель управления

Для разогрева камеры (достижения всех металлических и огнеупорных материалов надлежащей температуры) необходимо с помощью контроллера задать значение уставки

температуры на 315°C и произвольное (от 15 секунд до 15 минут) значение времени выпечки:

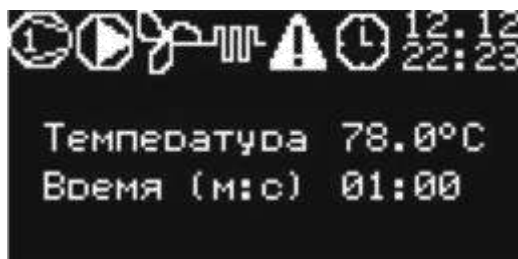


Рис. 6 - Главный экран

- в режиме главного экрана (см. Рис. 6), на котором отображается текущая информация о состоянии системы (текущая температура камеры, заданное время прохождения камеры, информация о работающих устройствах или наличие аварий) нажмите один раз клавишу ВНИЗ (ВВЕРХ) - появится экран изменения уставки температуры. При нажатии клавиши ВНИЗ (ВВЕРХ) два раза появится экран изменения уставки времени прохождения камеры;



Рис. 7 - Экран изменения уставки температуры

- для изменения значения уставки температуры нажмите клавишу ВВОД на экране изменения температуры, отредактируйте значение нажатиями на клавиши ВВЕРХ или ВНИЗ и сохраните значение нажав клавишу ВВОД (см. Рис. 7);

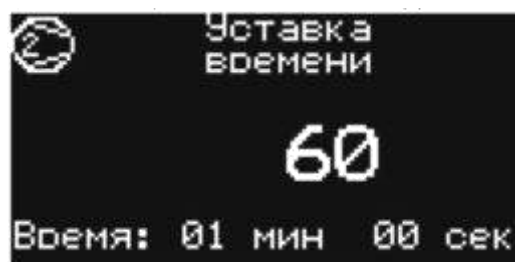


Рис. 8- Экран изменения уставки времени прохождения камеры

- для изменения значения уставки времени прохождения камеры нажмите клавишу ВВОД на экране изменения уставки времени прохождения камеры, отредактируйте значение нажатиями на клавиши ВВЕРХ или ВНИЗ и сохраните значение нажав клавишу ВВОД (см. Рис. 8);

**ВНИМАНИЕ!** Прерывистая работа привода конвейера в диапазоне значений уставки времени выше 3 минут не является неисправностью изделия. Данная логика работы заложена в контроллере печи. При необходимости процент соотношения работа/простой привода конвейера можно изменить, скорректировав соответствующие параметры контроллера.

Установите клавишу «НАГРЕВ» и «КОНВЕЙЕР» в положение «I».

**ВНИМАНИЕ!** В случае, если привод конвейера не будет включен при разогреве, вероятность возникновения деформации (коробления) конвейерной ленты велика из-за разности температур в различных ее частях.

Пока изделие разогревается, может появиться неприятный запах. Это происходит из-за поверхностного окисления прокаливаемых элементов. Когда будет завершен первый цикл - металл стабилизируется и больше не будет возникать запах.

После того, как изделие прошло стадию прогрева можно приступать к процессу приготовления пищи, выставив значение уставки температуры и времени выпечки на необходимое для продукта. Уложите продукт на конвейерную ленту.

**ВНИМАНИЕ!** При укладке продуктов на конвейер изделия соблюдайте меры предосторожности и не касайтесь корпусных деталей и движущихся частей конвейера! При работе используйте средства индивидуальной защиты (теплостойкие рукавицы, защитный костюм и прочее).

Время и температура приготовления продуктов зависит от толщины и формы теста, количества и качества других ингредиентов. Оптимальный выбор температуры и времени приготовления продуктов в большей степени зависит от опыта пользователя. Перед эксплуатацией рекомендуем провести пробную выпечку с целью диагностики характеристик изделия.

Во время рабочего цикла уставка температуры камеры, а также времени выпечки могут быть изменены.

После окончания работ, установить клавиши «НАГРЕВ» и «КОНВЕЙЕР» в положение «О», (вентилятор охлаждения и двигатели наддува будут продолжать работать пока температура в камере не опустится до 70°C). После автоматического отключения вентилятора охлаждения можно отключить изделие от электросети, выключив автоматический выключатель в стационарной электропроводке.

**ВНИМАНИЕ!** Ни в коем случае не отключайте изделие от сети питания до остановки вентилятора охлаждения и двигателей наддува. Это может привести к выходу изделия из строя.

В целях обеспечения максимального эффективного использования изделия его необходимо содержать в чистоте. Частота очистки, указанная в данном руководстве, имеет рекомендательный характер. Мойку устройства необходимо производить по необходимости и в зависимости от приготавливаемых продуктов.

**ВНИМАНИЕ!** Во время чистки изделие должно быть отключено от сети питания, выключив автоматический выключатель в стационарной проводке. Прежде, чем приступать к очистке, необходимо, чтобы изделие стало холодным. Не используйте химические вещества, не предназначенные для чистки кухонного оборудования, абразивные вещества (стальные и проволочные мочалки) для очистки поверхностей из нержавеющей стали.

### **ЕЖЕДНЕВНАЯ ЧИСТКА**

- Обметите конвейерную ленту с помощью ткани или щетки из натурального волокна.

- Поддоны для осыпавшихся продуктов выньте из под конвейера и опрокиньте в мусорный контейнер, удалите твердые остатки продуктов с помощью пылесоса и протрите металлические поверхности. Протирайте поверхности изделия тряпкой,

смоченной раствором мягкого моющего средства и чистой водой, или используйте средства для чистки поверхностей из нержавеющей стали.

### *ОЧИСТКА КАМЕРЫ, КОНВЕЙЕРА И ВОЗДУХОВОДОВ*

Для очистки камеры изделия, конвейера, а также нижних, верхних воздуховодов от въевшихся остатков продуктов необходимо выполнить пункты 1 - 6:

1. Вынуть конвейер из корпуса изделия: для этого необходимо снять декоративную планку под панелью управления, открутив четыре винта М5. Снять лотки и поддоны с конвейера, верхние крышки, ограничители с корпуса, открутив гайки М6 (см. Рис. 9).

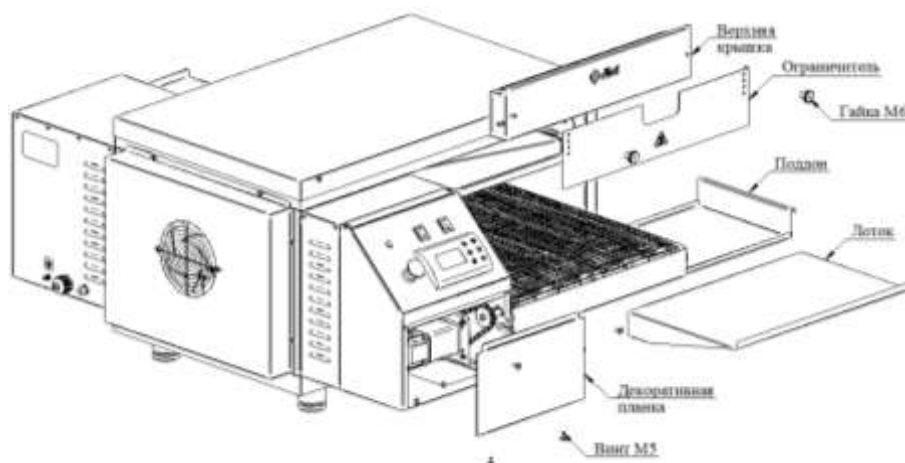


Рис. 9

Приподнять конвейер с задней части изделия - тем самым наклонить его в сторону панели управления. Снять ослабленную приводную цепь с зубчатого колеса конвейера (см. Рис. 10).

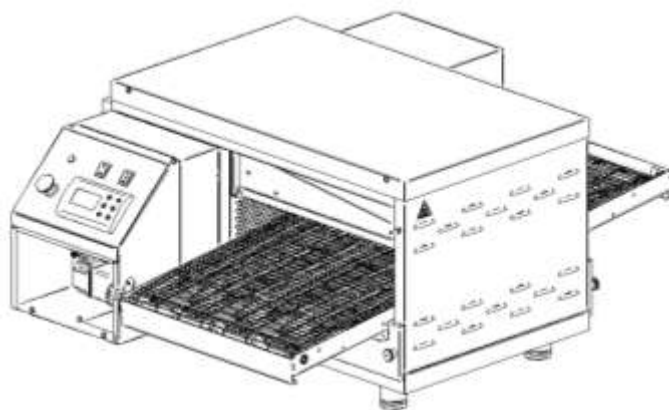


Рис. 10

Вынуть конвейер, протаскив сквозь камеру изделия в сторону панели управления (см. Рис. 11).

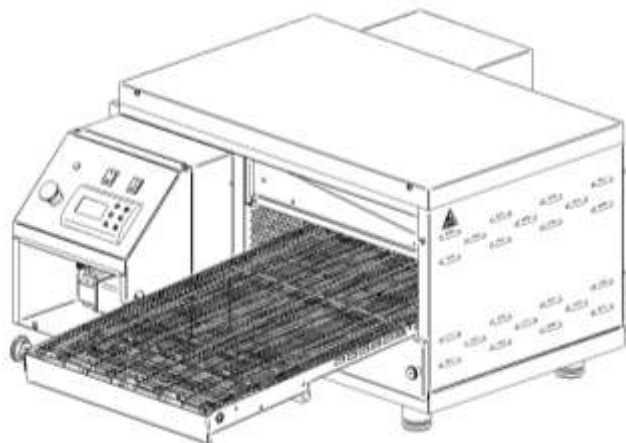


Рис. 11

2. Выкрутить декоративные гайки М6 и снять нижние крышки (см. Рис. 12).

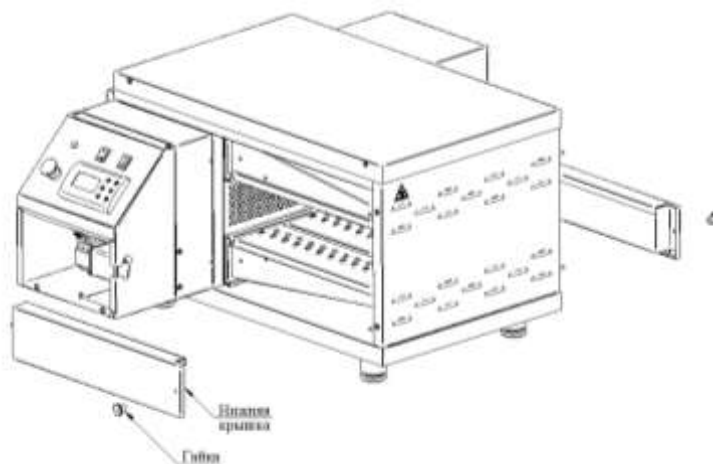


Рис. 12

3. Вынуть воздуховоды и заглушку из камеры (см. Рис. 13).



Рис. 13

4. Очистить конвейер, воздуховоды, заглушку, крышки.  
 5. Внутренние поверхности камеры очищаются от остатков продуктов пылесосом, затем промываются раствором мягкого моющего средства и протираются чистой тряпкой или ветошью.

*Рекомендуемые моющие средства:*

- моющее средство «neodisher CombiClean», изготовитель Dr.Weigert, Германия;



- ополаскивающее средство «Neodisher TS» (Неодишер ТС), изготовитель Dr.Weigert, Германия.

6. Установить все снятые элементы в обратной последовательности. Заводская схема установки воздухопроводов указана на Рис. 14.

**ВНИМАНИЕ!** Устанавливайте воздухопроводы к корпусу без зазоров.

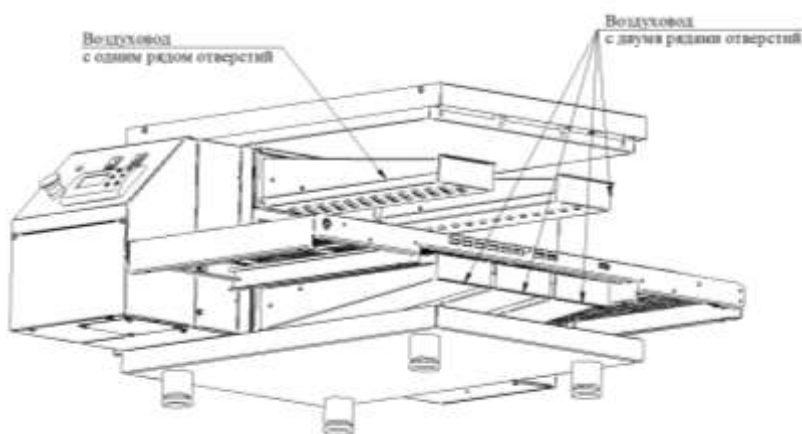


Рис. 14

В заводской комплектации конвейерной печи используются универсальные воздухопроводы (Рис. 15, Рис. 16). Их можно использовать для большинства продуктов с применением корректировки времени пребывания в камере изделия и температуры обработки для их приготовления.

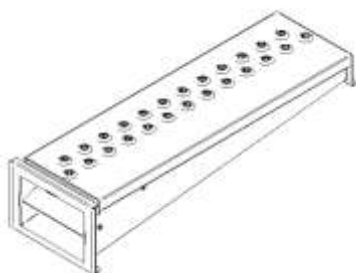


Рис. 15



Рис. 16

В частных случаях для приготовления определенных продуктов в металлических формах, для разогрева которых необходимо достаточное количество тепла, можно использовать нестандартные воздухопроводы (Рис. 17, Рис. 18). Главное их отличие в пропускной способности потока горячего воздуха.

При использовании в нижнем ряду воздухопроводов с увеличенным количеством отверстий в трех смещенных рядах поток воздуха, которым обрабатывается продукт снизу, получается более слабым, а его количество больше. Тем самым компенсируются потери на нагрев металлической формы.

Такой же результат будет достигнут в верхнем ряду при использовании воздухопроводов с увеличенным количеством отверстий. Один воздухопровод с отверстиями в трех смещенных рядах, другой - с отверстиями в одном ряду.

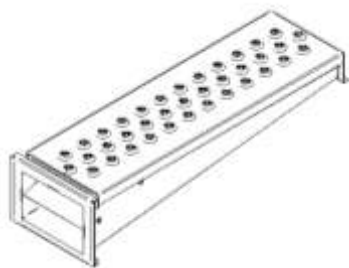


Рис. 17

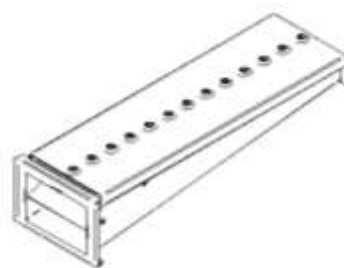


Рис. 18

**ВНИМАНИЕ!** *Запрещается чистить изделие под струей воды - это может повредить элементы электрической схемы.*

Если изделие не будет использоваться в течение длительного времени (выходные, каникулы и т.п.), необходимо его тщательно очистить, предварительно отключив от электросети (выключить автоматический выключатель в стационарной проводке).

## 8. ТЕХНИЧЕСКОЕ ОБСЛУЖИВАНИЕ

Техническое обслуживание и ремонт должен производить электромеханик III – V разрядов, имеющий квалификационную группу по электробезопасности не ниже третьей. В процессе эксплуатации изделия необходимо выполнить следующие виды работ в системе технического обслуживания и ремонта:

ТО – регламентированное техническое обслуживание – комплекс профилактических мероприятий, осуществляемых с целью обеспечения работоспособности или исправности изделия;

ТР – текущий ремонт – ремонт, осуществляемый в процессе эксплуатации, для обеспечения или восстановления работоспособности изделия и состоящий в замене и (или) восстановлении его отдельных частей и их регулировании.

Периодичность технического обслуживания и ремонтов:

- техническое обслуживание (ТО) проводится 1 раз в месяц;
- текущий ремонт (ТР) – при необходимости.

**ВНИМАНИЕ!** *При техническом обслуживании и ремонте изделия выключить автоматический выключатель в стационарной проводке и вывесить табличку «НЕ ВКЛЮЧАТЬ! РАБОТАЮТ ЛЮДИ!»*

**ВНИМАНИЕ!** *Пользуйтесь только оригинальными запчастями.*

При техническом обслуживании изделия проделайте следующие работы:

- проверить внешним осмотром изделие на соответствие правилам техники безопасности;
- проверить линию заземления от зажима заземления изделия до контура заземления цеха;
- проверить цепь заземления самого изделия (то есть от зажима заземления до доступных металлических частей – сопротивление должно быть не более 0,1 Ом);
- проверить целостность цепи выравнивания потенциала;
- проверить исправность электропроводки от автоматического выключателя электрощита до блока сетевых зажимов изделия;
- проверить состояние электропроводки и электроаппаратуры изделия, при необходимости подтянуть винтовые зажимы;

- проверить крепление термопреобразователей;
- проверить устройство блокировки колес (для передвижного исполнения);
- проверить целостность конвейерной ленты;
- проверить целостность шнура питания изделия;
- проверить исправность аварийных выключателей;
- при необходимости провести дополнительный инструктаж работников по технике безопасности при эксплуатации изделия.

При ТР проводятся все работы, предусмотренные при ТО и ремонт или замена отдельных частей.

После окончания ТО и ТР необходимо внести запись в Таблица 5 Руководства.

### *ЗАМЕНА ШНУРА ПИТАНИЯ.*

При выявлении повреждения шнура питания следует его заменить специальным шнуром из маслостойкой оболочки, защищенным гибкими кабелями не легче обычных шнуров с оболочкой из полихлорпропилена или другой равноценной синтетической оболочкой (код обозначения 60245 IEC57) в соответствии с Таблица 3 Руководства.

Замену шнура должна производить только уполномоченная изготовителем организация в следующей последовательности:

- обесточить изделие - установить автоматический выключатель в распределительном шкафу в положение «Выкл.»;
- отсоединить шнур питания от сети;
- открутить винты крепления крышки на правом коробе и снять крышку;
- на клеммном блоке КБ63 ослабить винты и снять провода шнура питания;
- ослабьте гайку кабельного ввода и снимите поврежденный шнур питания;
- проложить новый шнур питания и произвести сборку в обратной последовательности.

### *ОБСЛУЖИВАНИЕ ВЕНТИЛЯТОРА ОХЛАЖДЕНИЯ:*

Ежедневно перед включением изделия необходимо проверять и чистить по факту засорения вентиляционные отверстия (см. Рис. 19) на левой стороне печи от пыли и грязи для обеспечения достаточного съема тепла (обдува вентилятором электрических компонентов) внутри печи.

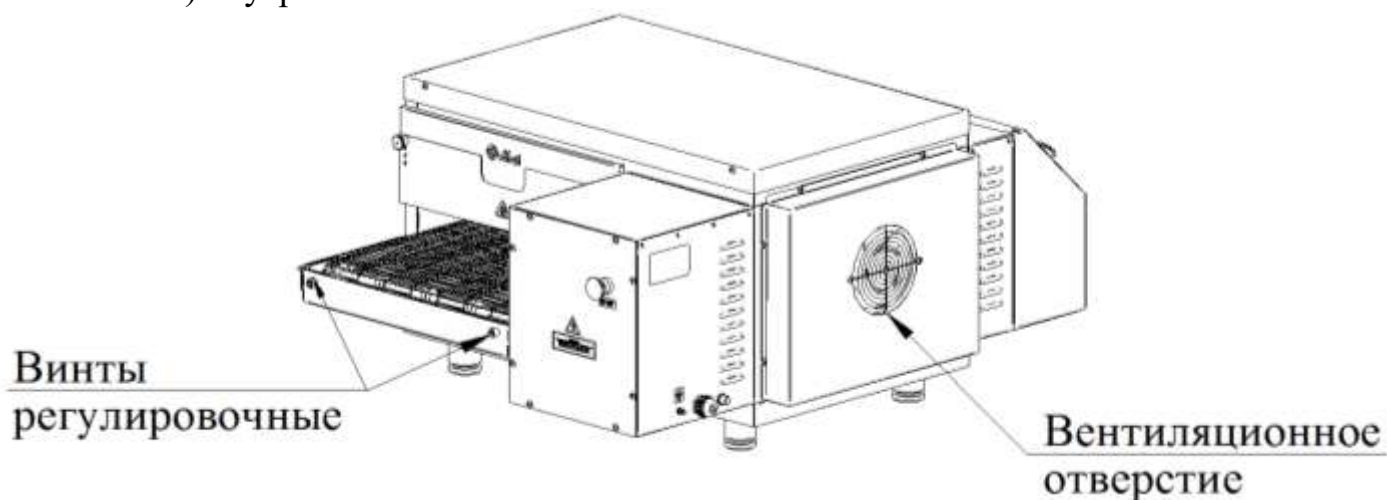


Рис. 19

### ОБСЛУЖИВАНИЕ КОНВЕЙЕРА:

Проверяйте ежедневно (перед включением), чтобы лента конвейера двигалась по середине рамы, так как отклонение может стать причиной повреждений и выхода из строя привода конвейера. Поправьте при необходимости зацепные колеса. Они должны быть чистыми и обеспечивать равномерное зацепление ленты с каждым колесом.

Регулирование натяжения ленты конвейера проводится с помощью винтов регулировочных (см. Рис. 19).

***ВНИМАНИЕ!*** При регулировке помните о натяжении ленты, неоправданно сильное натяжение приводит к ускоренному износу пар трения и нагрузке на мотор-редуктор.

Проверьте натяжение приводной цепи, при необходимости смажьте ее. Также необходимо обеспечивать своевременную смазку втулок (подшипников скольжения) валов с зацепными колесами.

## 9. ВОЗМОЖНЫЕ НЕИСПРАВНОСТИ И СПОСОБЫ ИХ УСТРАНЕНИЯ

**ВНИМАНИЕ!** Все работы по устранению неисправностей и замене комплектующих проводить только на обесточенной печи, выключив автоматический выключатель в стационарной проводке.

Таблица 4 - Возможные неисправности

Наименование неисправности	Вероятная причина	Способ устранения
Не горит сигнальная лампа	Не исправна лампа Обрыв проводов коммутации сигнальной лампы	Заменить лампу Устранить обрыв проводов
Печь не включается	Отсутствует напряжение в сети Не включен автоматический выключатель в стационарной проводке	Подать напряжение Включить автоматический выключатель в стационарной проводке
Печь не нагревается	Подгорели концы проводов на вводных клеммах шин Не исправен термопреобразователь Сработал аварийный термовыключатель, температура в камере достигла 365°C	Заменить неисправные провода Заменить термопреобразователь Включить аварийный термовыключатель
Печь нагревается слабо	Не исправен один из двигателей Не исправны ТЭНы	Заменить двигатель Заменить ТЭНы
Камера плохо продувается	Не правильно установлены воздухопроводы	Переустановить воздухопроводы в рабочее состояние
Конвейер движется рывками или стоит (при значении уставки времени прохождения камеры печи: 15 сек - 3 мин)	В приводе конвейерной ленты присутствует посторонний предмет, не предусмотренный конструкцией Натяжение цепи привода ослабло Цепь порвана Неисправен мотор-редуктор	Извлечь посторонний предмет Отрегулировать натяжение цепи Заменить цепь Заменить мотор-редуктор

## 10. СВИДЕТЕЛЬСТВО О ПРИЕМКЕ

Печь электрическая конвейерная для пиццы ПЭК-400\_\_\_\_\_, заводской номер \_\_\_\_\_, изготовленная на ООО «ЭЛИНОКС», соответствует ТУ 28.93.15-026-01330768-2019 и признана годной для эксплуатации.

Контроллер \_\_\_\_\_

Дисплей \_\_\_\_\_

Дата выпуска \_\_\_\_\_

личные подписи (оттиски личных клейм) должностных лиц предприятия, ответственных за приемку изделия

## 11. СВИДЕТЕЛЬСТВО О КОНСЕРВАЦИИ

Печь электрическая конвейерная для пиццы ПЭК-400\_\_\_\_\_, подвергнута на ООО «ЭЛИНОКС» консервации согласно требованиям ГОСТ 9.014.

Дата консервации \_\_\_\_\_

Консервацию произвел \_\_\_\_\_  
(подпись)

## 12. СВИДЕТЕЛЬСТВО ОБ УПАКОВКЕ

Печь электрическая конвейерная для пиццы ПЭК-400\_\_\_\_\_ упакована на ООО «ЭЛИНОКС» согласно требованиям, предусмотренным конструкторской документацией.

Дата упаковки \_\_\_\_\_

Упаковку произвел \_\_\_\_\_  
(подпись)

## 13. ГАРАНТИИ ИЗГОТОВИТЕЛЯ

Гарантийный срок эксплуатации изделия - 1 год со дня ввода в эксплуатацию.

Гарантийный срок хранения - 1 год со дня изготовления.

В течение гарантийного срока предприятие-изготовитель гарантирует безвозмездное устранение выявленных дефектов изготовления и замену вышедших из строя составных частей изделия, произошедших не по вине потребителя, при соблюдении потребителем условий транспортирования, хранения и эксплуатации изделия.

Гарантия не распространяется на случаи, когда изделие вышло из строя по вине потребителя в результате несоблюдения требований, указанных в настоящем руководстве.

Время нахождения изделия в ремонте в гарантийный срок не включается.

В случае невозможности устранения на месте выявленных дефектов предприятие-изготовитель обязуется заменить дефектное изделие.

Все детали, узлы и комплектующие изделия, вышедшие из строя в период гарантийного срока эксплуатации, должны быть возвращены заводу-изготовителю изделия для детального анализа причин выхода из строя и своевременного принятия мер для их исключения.

Рекламация рассматривается только в случае поступления отказавшего узла, детали или комплектующего изделия с указанием номера изделия, даты изготовления и установки, копии договора с обслуживающей специализированной организацией, имеющей лицензию и копии удостоверения механика, обслуживающего изделие.

Сдача в эксплуатацию смонтированного изделия оформляется по установленной форме.

#### **14. СВЕДЕНИЯ О РЕКЛАМАЦИЯХ**

Рекламации предприятию-изготовителю предъявляются потребителем в порядке и сроки, предусмотренные Федеральным законом «О защите прав потребителей» от 07.02.1992 г., Гражданским кодексом Российской Федерации (часть первая от 30.11.1994 г. № 51-ФЗ, часть вторая от 26.01.1996 г. № 14-ФЗ, часть третья от 26.11.2001 г. №146-ФЗ, часть четвертая от 18.12.2006 г. № 230-ФЗ), а также Постановлением Правительства РФ от 19.01.1998 г. № 55 «Об утверждении Правил продажи отдельных видов товаров, перечня товаров длительного пользования, на которые не распространяются требования покупателя о безвозмездном предоставлении ему на период ремонта или замены аналогичного товара, и перечня непродовольственных товаров надлежащего качества, не подлежащих возврату или обмену на аналогичный товар других размера, формы, габарита, фасона, расцветки или комплектации».

Рекламации направлять по адресу завода-изготовителя ООО «ЭЛИНОКС»:

Чувашская Республика, г. Чебоксары, Базовый проезд, 17

Тел./факс: +7 (8352) 56-06-26

+7 (8352) 56-06-85

Технические вопросы по работе, обслуживанию и сервису оборудования Abat Вы можете задать, обратившись в техническую поддержку завода по горячей линии ООО «ЭЛИНОКС»:

+7 (8352) 28-63-60

+7 (987) 739-81-08

e-mail: [service-elinox@abat.ru](mailto:service-elinox@abat.ru)

По всем остальным вопросам обращайтесь в отдел маркетинга:

+7 (8352) 56-06-85

e-mail: [market@abat.ru](mailto:market@abat.ru)

## 15. СВЕДЕНИЯ ОБ УТИЛИЗАЦИИ

При подготовке и отправке печи на утилизацию необходимо разобрать и рассортировать составные части печи по материалам, из которых они изготовлены.

## 16. УСЛОВИЯ ТРАНСПОРТИРОВАНИЯ И ХРАНЕНИЯ

Хранение печи должно осуществляться в транспортной таре предприятия изготовителя по группе условий хранения 4 ГОСТ 15150 при температуре окружающего воздуха не ниже минус 35°С. Срок хранения не более 12 месяцев.

При сроке хранения свыше 12 месяцев владелец печи обязан произвести переконсервацию изделия по ГОСТ 9.014.

Упакованную печь следует транспортировать железнодорожным, речным, автомобильным транспортом в соответствии с действующими правилами перевозок на этих видах транспорта. Морской и другие виды транспорта применяются по особому соглашению.

Условия транспортирования в части воздействия климатических факторов – группа 8 по ГОСТ 15150, в части воздействия механических факторов – С по ГОСТ 23170.

Погрузка и разгрузка изделия из транспортных средств должна производиться осторожно, не допуская ударов и толчков.

**ВНИМАНИЕ!** Допускается складирование упакованных печей по высоте не более чем в два яруса для хранения.



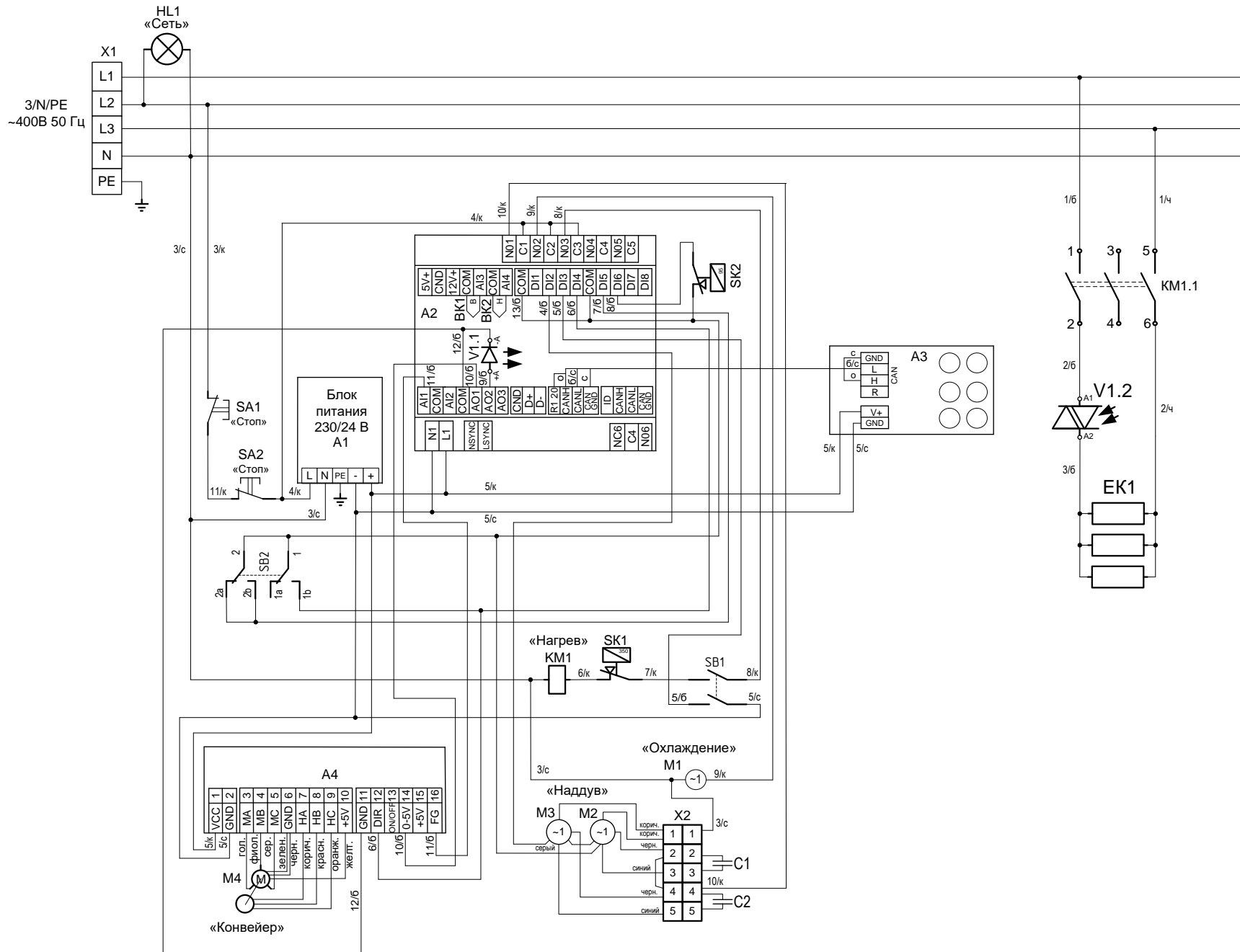


Рис. 20 - Схема электрическая принципиальная ПЭК-400

Поз. Обозн.	Наименование	Кол.	Примечание
A1	Блок питания APS-150V-24, 24V, 150W	1	
A2	Контроллер MCX06D	1	
A3	Дисплей MMIGRS2	1	
A4	Драйвер BLDC	1	
BK1, BK2	Термодатчик Pt1000	2	
EK1	Блок 3хТЭН-242А8,5/2,77Т400	1	
KM1	Контактор NC1-3210, 32А, Укат.~230V	1	
M1, M2	Электродвигатель Hanning 131.000.695, 110W	2	
C1, C2	Конденсатор 4μF 410V	2	
M3	Электродвигатель W2E143-AB09-01	1	
M4	Электродвигатель IG60W0230-40301R	1	
SK1	Термовыключатель SP-021 FAG Tecasa, T-360° C	1	
SK2	Термовыключатель ТК24 T-95° C	1	
SA1, SA2	Кнопка аварийного останова SHNХВ4BS8445	2	
SB1	Переключатель SC767 красн.	1	
SB2	Переключатель KCD3-203, красн., 3-позиц.	1	
HL1	Светосигнальная арматура	1	
V1	Реле твердотельное CD4825W3V	1	
	Разъем 15EDGK-3,81-04P-14-00A	1	
X1	Клеммный блок КБ63 16П-Б/Б-У3-5	1	
X2	Клеммный блок Wago	1	
X3, X4	Комплект колодок 45 7373 9038, 45 7373 9076	2	

Допускается замена элементов, не ухудшающих технических характеристик изделия.

Продолжение Рис. 20 - Схема электрическая принципиальная ПЭК-400