



Электрокипятильники INDOKOR серия IWB

Руководство по эксплуатации и техническому обслуживанию



Храните руководство по эксплуатации в течение жизненного цикла устройства

Все технические и эксплуатационные характеристики, габаритные размеры и расчетные характеристики, представленные в настоящем Руководстве, могут быть изменены без предварительного уведомления.

1. Характеристики

| Модель | Мощность (кВт) | Частота (Гц) | Объем (л) | Рабочее напряжение (В) |
|----------------|----------------|--------------|-----------|------------------------|
| INDOKOR IWB-10 | 1,5 | 50 | 10 | 220 |
| INDOKOR IWB-16 | 1,5 | 50 | 16 | 220 |
| INDOKOR IWB-20 | 1,5 | 50 | 20 | 220 |

2. Меры предосторожности

1. Тщательно изучите инструкции по эксплуатации. Поставщик не несёт ответственности за повреждения, полученные в результате несоблюдения инструкций по эксплуатации.
2. Перед подключением устройства убедитесь, что напряжение сети соответствует техническим характеристикам устройства (220 В).
3. Запрещается подключать устройство к незаземленной розетке.
4. Запрещается использовать устройство, если кабель питания или штепсель повреждены. Перед использованием устройства замените неисправные элементы.
5. Если кипятильник неисправен или поврежден, отвезите его в ближайший сервисный центр для диагностики и ремонта.
6. Всегда отключайте устройство перед тем, как вынуть штепсель из розетки.
7. Всегда выключайте устройство при необходимости его перемещения.
8. Запрещается тянуть за кабель питания при необходимости вынуть штепсель из розетки. Всегда вынимайте, держась непосредственно за сам штепсель.
9. Не допускайте, чтобы провод проходил по краю столешницы.
10. Устанавливайте устройство строго по центру стола/рабочей зоны.
11. Не устанавливайте устройство рядом с горячими поверхностями.
12. Не включайте устройство, если бак для воды пустой.
13. Не устанавливайте кипятильник рядом с газовой плитой, открытыми электрическими горелками, нагревательными приборами.
14. Устанавливайте устройство на ровную устойчивую поверхность; не устанавливайте устройство на краю стола во избежание его падения.
15. Необходимо тщательно следить за работой устройства, если рядом присутствуют дети.
16. Следите за тем, чтобы кабель питания не дотрагивался до горячих поверхностей устройства.
17. Во избежание короткого замыкания не погружайте устройство в воду.
18. Перед чисткой отключите устройство от электросети и дайте ему полностью остыть.
19. После использования выключайте устройство, вынимайте штепсель из розетки.
20. Запрещается использование устройства вне помещений.
21. Не наливайте слишком много воды в бак, т.к. при кипячении вода начнёт испаряться, будут образовываться брызги.
22. К работе с устройством не должны быть допущены люди с ограниченными физическими, сенсорными или умственными способностями, люди с недостаточным опытом или знаниями, либо за ними должно осуществляться постоянное наблюдение

человека, ответственного за из безопасность, или проведено соответствующее обучение по безопасной работе с устройством.

3. Схема устройства



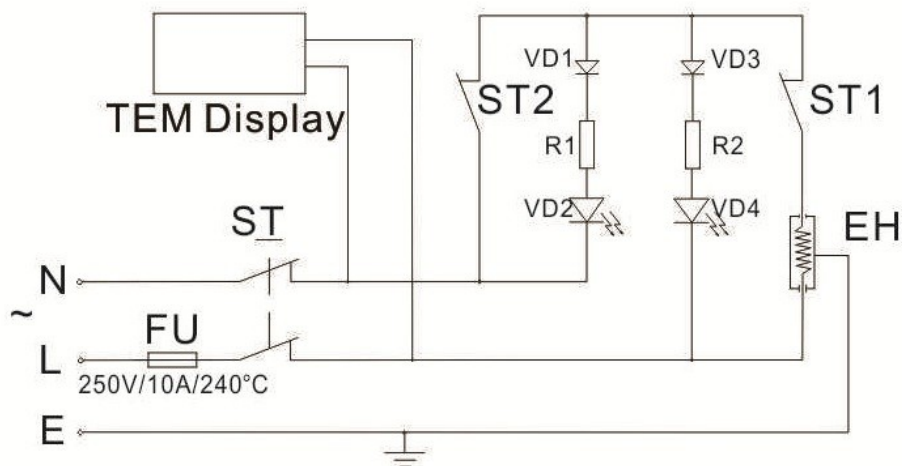
Подходящие розетки/штепсель для подключения
Европейский тип (CEE)



Штепсель: 88010801 розетка: 88010610

Кабель (в сборе): 86230110

Схема электроподключения



4. Регулирование гарантийных обязательств

Защита от полного выкипания воды

Устройство оснащено термоограничителем, препятствующим внезапное выкипание воды из бака. Если вода в баке выкипела полностью, активируется термоограничитель, он автоматически отключает устройство, при этом световой индикатор остаётся гореть.

Термовыключатель

В качестве дополнительной защиты устройство оснащено термовыключателем. Если вода выкипела полностью, а термоограничитель не сработал, активируется термовыключатель, останавливающий работу устройства. Термовыключатель относится к элементам, требующим обязательной утилизации. После его выхода из строя он не может быть повторно использован. Замена термовыключателя должна проводиться только в авторизованном сервисном центре.

5. Чистка и техническое обслуживание

1. Чистка устройства

- А) ополаскивайте бак чистой водой после каждого использования.
- Б) перед чисткой отключите устройство от электросети, слейте оставшуюся воду, дождитесь полного остывания устройства.
- В) залейте небольшое количество тёплой воды в бак, очистите его внутренние поверхности, ополосните горячей водой.
- Г) снимите крышку и очистите ее.
- Д) с помощью мягкой тряпки насухо вытрите поверхности устройства. Во избежание образования царапин не используйте во время чистки абразивные материал

2. Обесцвечивание водяного бака

Данное явление происходит в результате окисления железа, из которого изготовлен водяной кран. Для предотвращения обесцвечивания рекомендуется выполнить следующее:

- А) разрежьте лимон на 4 части, оберните лимон тряпкой и поместите в бак.
- Б) залейте в бак воды до максимального указанного уровня.
- В) вскипятите воду, оставьте воду с лимон в бак в течение 1 часа.
- Г) слейте воду; с помощью нейлоновой щетки очистите внутреннюю поверхность бака.

Д) для удаления запаха лимона, вскипятите еще раз воду, слейте ее.

6. Эксплуатация устройства

1. Перед использованием снимите весь упаковочный материал.
2. Откройте крышку, залейте воду. Убедитесь, что уровень залитой воды ниже индикатора максимального уровня.
3. Вставьте штепсель в розетку.
4. Включите устройство. Загорится световой индикатор работы устройства, вода начнет нагреваться. Устройство будет нагревать воду до тех пор, пока не погаснет световой индикатор кипячения, после чего загорится световой индикатор поддержания температуры, предупреждающий о переходе устройства в режим поддержания температуры воды.
5. С помощью запорного крана осуществляйте розлив воды.
6. Когда в баке останется воды приблизительно на 3 чашки, выключите устройство, выньте штепсель из розетки.
7. В баке не должно оставаться воды менее, чем на 3 чашки.