

GASTRORAG

ПАСПОРТ

ПРЕСС-ГРИЛЬ



NPL-EGD10E
NPL-EGD14E



NPL-EGD20E
NPL-EGD24E

ВНИМАНИЕ!

Неправильная установка, монтаж или настройка устройства может привести к поломке. Если пользователю необходимо настроить оборудование, обратитесь к поставщику. Все работы должны производиться квалифицированными специалистами.

ВНИМАНИЕ!

В целях безопасности, не помещайте и не храните горючие жидкости, газ или другие объекты рядом с оборудованием.

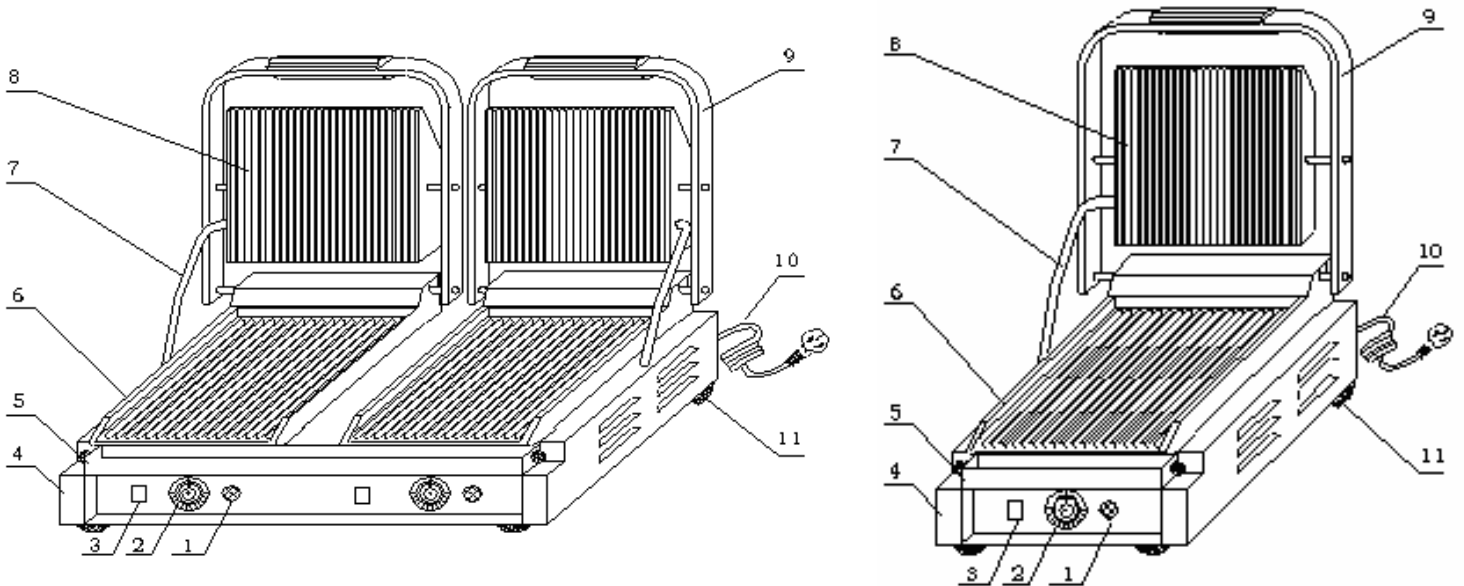
ВНИМАНИЕ!

В целях безопасности корпус оборудования должен быть заземлен.

ВНИМАНИЕ!

ДАННЫЙ АППАРАТ ЯВЛЯЕТСЯ ПРОФЕССИОНАЛЬНЫМ ЭЛЕКТРОПРИБОРОМ И НЕ ПРЕДНАЗНАЧЕН ДЛЯ БЫТОВОГО ИСПОЛЬЗОВАНИЯ!

ВНЕШНЯЯ КОНСТРУКЦИЯ



- 1—ИНДИКАТОР НАГРЕВАНИЯ
- 2—РЕГУЛЯТОР ТЕМПЕРАТУРЫ
- 3—СЕТЕВОЙ ВЫКЛЮЧАТЕЛЬ
- 4—НИЖНИЙ ЯЩИК
- 5—МАСЛОСБОРНИК

- 6—НИЖНЯЯ МОДУЛЬНАЯ ПЛИТА
- 7—ТРУБКА ПИТАЮЩЕГО ПРОВОДА
- 8—ВЕРХНЯЯ МОДУЛЬНАЯ ПЛИТА
- 9—РАБОЧАЯ РУЧКА
- 10—СИЛОВОЙ КАБЕЛЬ
- 11—РЕЗИНОВЫЕ НОЖКИ

ТЕХНИЧЕСКИЕ ХАРАКТЕРИСТИКИ

Модель	NPL-EGD10E	NPL-EGD14E	NPL-EGD20E	NPL-EGD24E
Напряжение	220 В; 50 Гц		220 В; 50 Гц	
Мощность	1,8 кВт	2,2 кВт	3,6 кВт	4,4 кВт
Количество регуляторов температуры	1		2	
Диапазон температур	50-300°C		50-300°C	

ПРИМЕЧАНИЯ

1. Рабочее напряжение оборудования должно соответствовать электропитанию.

2. Рядом с оборудованием следует установить подходящий выключатель, предохранитель и розетку.
3. На задней стороне оборудования есть болт заземления. Надлежащим образом соедините провод заземления, в соответствии с правилами безопасности, с медным кабелем, не менее 2 мм.
4. Перед использованием пользователь должен проверить надежность соединения, постоянность напряжения и безопасность заземления.
5. Не помещайте какие-либо предметы на верхнюю модульную плиту и не встряхивайте устройство, если его необходимо поднять.
6. Во время чистки отключайте подачу электропитания. Не используйте полотенце, смоченное в коррозионном очистителе, и не промывайте оборудование водой.
7. Температура оборудования варьируется от 50 до 200 °С. Рекомендуемая максимальная температура 200-250 °С.
8. Не храните воспламеняющиеся предметы рядом с оборудованием. Температура окружающей среды должна быть не более 45 °С, влажность - менее 85%.
9. Установку и техническое обслуживание оборудования должны проводить квалифицированные специалисты.

ПРАВИЛА БЕЗОПАСНОСТИ

<ul style="list-style-type: none"> • Данное изделие является промышленным оборудованием, и должно использоваться квалифицированным специалистом.
<ul style="list-style-type: none"> • Не демонтируйте и не переоборудуйте пресс-гриль. Не поднимайте верхнюю модульную плиту резким рывком и не устанавливайте ее неровно. Демонтаж и перенастройка устройства могут привести к несчастным случаям.
<ul style="list-style-type: none"> • Перед чисткой выключите пресс-гриль и отключите электропитание. Не распыляйте воду прямо на изделие. Вода является проводником электрического тока.
<ul style="list-style-type: none"> • Не стучите по изделию и не ставьте на него тяжелые предметы. Неправильная эксплуатация может повредить оборудование и привести к несчастным случаям.
<ul style="list-style-type: none"> • Высокая температура может привести к ожогам. При использовании оборудования или после использования не прикасайтесь к корпусу и модульной плите, так как они нагреваются до высокой температуры.
<ul style="list-style-type: none"> • Не используйте источник питания, который не соответствует стандартам безопасности.
<ul style="list-style-type: none"> • Во время грозы необходимо сразу же отключить электропитание. Это предотвратит повреждение оборудования в случае удара молнией.
<ul style="list-style-type: none"> • Не повреждайте панель управления и поверхность устройства острыми предметами.
<ul style="list-style-type: none"> • По окончании использования устройство необходимо отключить от сети питания.
<ul style="list-style-type: none"> • Установка и техническое обслуживание оборудования должны выполняться квалифицированными специалистами. В случае повреждения сетевого шнура, во избежание травм, его замену должен осуществлять производитель, представитель производителя или квалифицированный специалист.

ЭКСПЛУАТАЦИЯ

1. Перед использованием устройства проверьте состояние сети питания. Убедитесь, что напряжение сети совместимо с диапазоном напряжения питания устройства.
2. Вставьте штепсельную вилку в розетку и включите устройство, используя поворотный переключатель на панели управления.
3. Поверните регулятор температуры по часовой стрелке до необходимой температуры. Включится желтый индикатор. Это будет означать, что температура в верхнем и нижнем гриле начала подниматься.
4. Температурный режим выбирается в зависимости от типа продуктов. Рекомендуемый диапазон работы 180 °С–250 °С. Через 8 минут после включения устройства рабочие поверхности нагреваются до 250 °С.
5. Когда температура достигнет 250 °С, поднимите верхнюю модульную плиту с помощью рабочей ручки. Налейте растительное масло на нижнюю модульную плиту и разместите на ней продукты. Закройте плиту и слегка надавите на ручку. Присматривайте за едой, пока она не приготовится.
6. Когда температура достигнет установленного уровня, произойдет автоматическое отключение электропитания. В тоже время желтый индикатор отключится и включится зеленый индикатор. Это означает, что электропитание не будет подаваться к грилю до понижения температуры.
7. Под нижней модульной плитой расположен маслосборник. Растительное масло и животный жир стекают в маслосборник в процессе приготовления пищи на гриле.
8. Поднимите верхнюю модульную плиту, чтобы достать сэндвич и другие готовые блюда.
9. Когда температура опустится ниже заданного значения, электрическая схема включится, и пластины снова начнут нагреваться.
10. По завершении работы установите регулятор температуры на позицию «OFF». Выключите устройство и отсоедините его от сети питания.

Примечание: На нижней стороне корпуса находится ограничитель температуры, температура срабатывания 130 °С, температура перезапуска <40 °С. Если температура поднимается выше, срабатывает предохранитель. При повторном использовании, сначала нажмите предохранительную кнопку.

ОЧИСТКА И УХОД

1. Перед очисткой отключите устройство от сети питания.
2. Не допускается чистка рабочих поверхностей и сетевого шнура с применением не коррозионного чистящего средства и влажного полотенца. Не разрешается промывать устройство под прямой струей воды, так как это может привести к поломке.
3. Если устройство не используется, выключите его и отключите от сети питания.
4. Если устройство не будет использоваться в течение длительного времени, очистите его после последнего использования и храните в вентилируемом помещении, избегая контакта с коррозионными газами.

УСТРАНЕНИЕ НЕПОЛАДОК

НЕПОЛАДКИ	ПРИЧИНА	РЕШЕНИЕ
1. Модульные пластины не нагреваются, когда питание и индикатор нагрева включены.	Сломан регулятор температуры. Одна из нитей накала сгорела. Работает температурный предохранитель.	Замените регулятор температуры. Замените сгоревшую нагревательную трубу. Снимите нижнюю плиту и перенастройте температурный предохранитель вручную.
2. Питание подключено, включен регулятор температуры и индикатор нагрева, но температура не регулируется.	1. Регулятор температуры не работает.	1. Замените регулятор температуры.
3. Индикатор не включается при подключенном электропитании и нормальном нагревании рабочих поверхностей.	1. Сломан индикатор.	1. Замените регулятор температуры.
Индикатор не работает, когда электричество подключено.	Не соответствующее электропитание или отключение подачи электропитания. Предохранитель сгорел.	Проверьте, нормально ли происходит подача электропитания и правильное ли подключение. Замените предохранитель.

Вышеупомянутые проблемы представлены в качестве справочных. Если произошла поломка, прекратите работу с устройством и обратитесь к квалифицированным специалистам для проверки и ремонта.

ЕЖЕДНЕВНАЯ ПРОВЕРКА

Каждый день до и после использования проверяйте состояние устройства.

До использования	Наклонена ли машина?
	Не истерся ли силовой кабель и не поврежден ли он?
	Не повреждена ли панель управления?
После использования	Есть ли посторонний запах?

	Нагреваются ли верхняя и нижняя модульная плита одновременно?
	Нет ли посторонних звуков, и становится ли машина неуправляемой, если ее поднять?

ВНИМАНИЕ!

- Устройство необходимо проверять каждый день. Обычная проверка устройства может предупредить серьезные поломки.
- Прекратите работу с устройством, если считаете, что оно работает не исправно. Обратитесь к специалисту для проведения проверки или ремонта устройства.

ХРАНЕНИЕ И ТРАНСПОРТИРОВКА

Транспортировка должна осуществляться аккуратно, чтобы не нанести повреждения оборудованию. При транспортировке не переворачивайте упаковку с оборудованием вверх дном.

Если оборудование не будет использоваться в течение длительного времени (выходные, каникулы и т.п.), необходимо отключить его от электросети и тщательно очистить (согласно пункту **Очистка и уход**). Хранить в сухом, проветриваемом помещении.

УТИЛИЗАЦИЯ

В целях защиты окружающей среды не выбрасывайте устройство в обычные мусорные баки. Утилизируйте в соответствии с действующими нормативами.

ВНИМАНИЕ!

**ДАнный АППАРАТ ЯВЛЯЕТСЯ ПРОФЕССИОНАЛЬНЫМ
ЭЛЕКТРОПРИБОРОМ И НЕ ПРЕДНАЗНАЧЕН ДЛЯ БЫТОВОГО
ИСПОЛЬЗОВАНИЯ!**