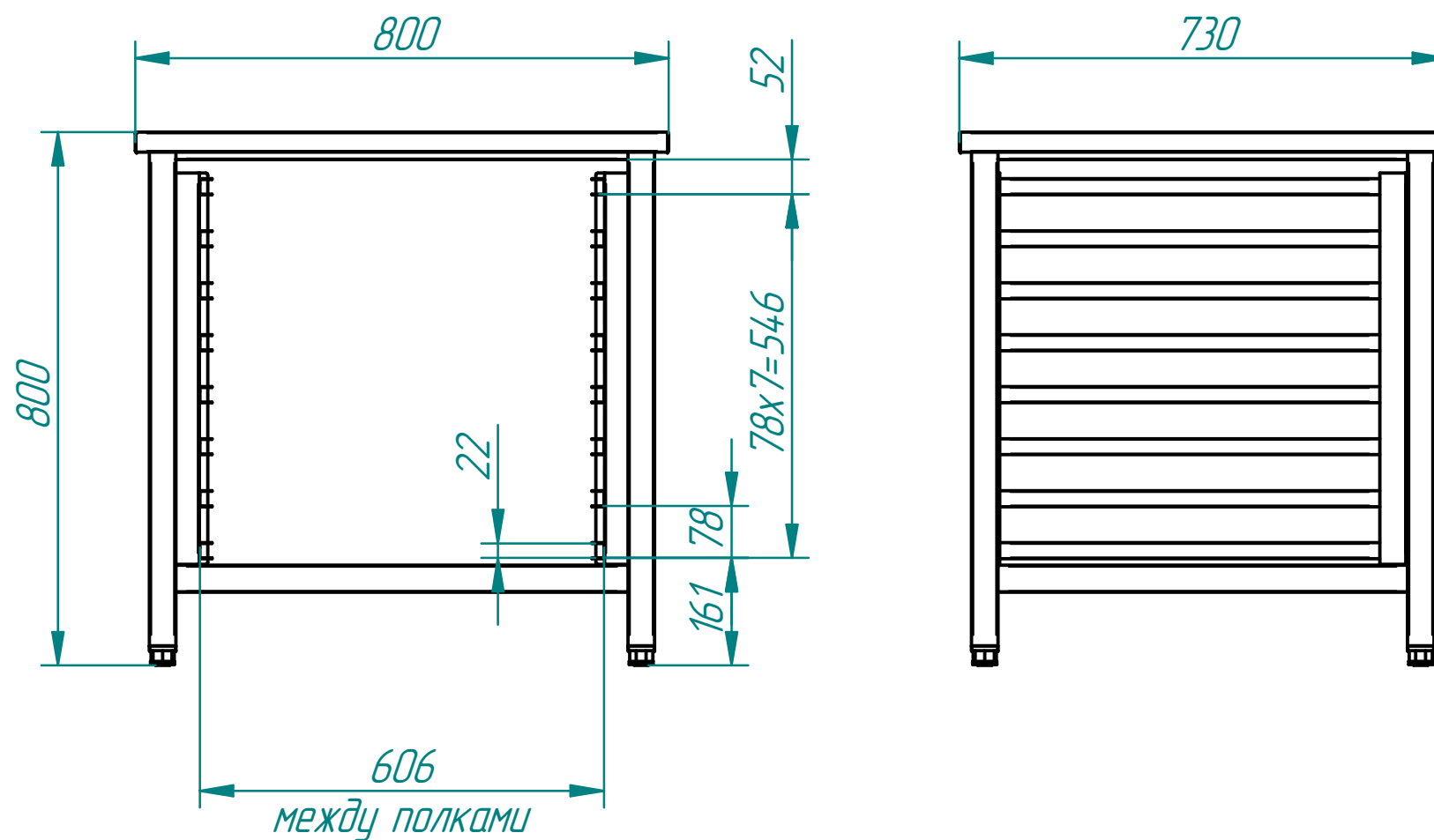


Подставка ПК-8 под конвекционные печи типа КЭП



Подставка под конвекционные печи предназначена для использования на предприятиях общественного питания в качестве вспомогательного оборудования. На нее могут устанавливаться печи: КЭП-4Э или КЭП-4П. Подставка выполнена из высококачественной нержавеющей стали, что значительно продлевает срок ее службы. Также она оснащена регулируемыми по высоте ножками с резиновыми вставками.

Наименование	Величина параметра
Код	9835
Размер противня	600x400
Количество противней	8
Масса, кг	26