

УСТАНОВКА ДЛЯ ПРИГОТОВЛЕНИЯ ПИЦЦЫ

«Фритюрница»

Руководство по эксплуатации



**«Гриль-мастер»
Смоленск
«Фритюрница»
Назначение.**

Установка «Фритюрница» предназначена для тепловой обработки пищевых продуктов на профессиональных кухнях в составе жарочно-тепловой линии.

Фритюрница готовит продукты в среде масла, нагретого до температуры 200°С .

Настоящее руководство по эксплуатации распространяется на модель «Фритюрница Ф2ЖТЛФрЭ» .

Фритюрница работает от электросети переменного тока частотой 50Гц напряжением 380В. Установка выполнена по I классу защиты от поражения электрическим током.

Вид климатического исполнения УХЛ4 по ГОСТ 15150-69.

Фритюрница обслуживается только обученным квалифицированным персоналом.

Все корпусные элементы установки изготовлены из пищевой нержавеющей стали, что позволяет использовать данную установку в системе общественного питания.

Приобретая нашу установку, внимательно ознакомьтесь с руководством по эксплуатации. Это поможет Вам успешно ее использовать и делать свой бизнес.

Предприятие «Гриль-мастер» постоянно расширяет и совершенствует ассортимент выпускаемой продукции, поэтому реальный комплект установки , внешний вид и технические характеристики изделия могут отличаться от указанных в данном руководстве без ухудшения потребительских свойств.

Состав РЭ:

Назначение	стр 2
1 Общие указания	стр 3
2 Технические характеристики	стр 4
3 Требования по технике безопасности и пожарной безопасности	стр 4
4 Подготовка к работе	стр 4
5 Устройство и порядок работы	стр 5
5.1 Функциональные элементы	стр 5
5.2 Режим работы фритюрницы	стр 6
6 Техническое обслуживание на месте	стр 7
7 Возможные неисправности и способы их устранения	стр 7
8 Правила хранения	стр 7
9 Транспортирование	стр 7
10 Приложение 1, схема электрическая принципиальная	стр 8

1. Общие указания.

- 1.1. Установка работает от электросети переменного тока частотой 50Гц, напряжением 380В , и предназначена для эксплуатации в отапливаемом помещении при условии гарантированного проветривания или наличии вытяжной вентиляции.
- 1.2. При покупке установки требуйте проверку комплектности.
- 1.3. Установка устанавливается и подключается специалистом энергоснабжения.
- 1.4. Установка располагается на устойчивом несгораемом основании, на расстоянии не менее 500мм от легковоспламеняющихся предметов.
- 1.5. Оберегайте установку от ударов и небрежного обращения.
- 1.6. Внешняя обшивка и навесные элементы фритюрницы могут нагреваться до температуры выше 60°C.
- 1.7. При длительных перерывах в эксплуатации(на ночь) отключить установку от системы подачи электричества.
- 1.8. Перед использованием установки убедитесь в отсутствии посторонних предметов в рабочей емкости.
- 1.9. Прикасайтесь к приборам управления только руками, без использования колющих и режущих предметов.
- 1.10. При нарушении потребителем правил, изложенных в настоящем руководстве по эксплуатации, установка гарантийному ремонту не подлежит.

2. Технические характеристики

№п/п	Наименование	Ед.изм	
2.1	Габаритные размеры(длина x ширина x высота) не более	мм	800x860x980
2.2	Количество нагревательных элементов	шт	4
2.3	Потребляемая электрическая мощность, не более	кВт	7,6
2.4	Пределы регулирования температуры	°С	50-200
2.5	Номинальное напряжение электросети	В	380
2.6	Частота тока	Гц	50
2.7	Полезный объем емкости	литров	12
2.8	Количество емкостей	шт	2
2.9	Единовременная загрузка продукта	кг	4x2=8
2.10	Объем одной заливки масла,min-max	литров	4,5-7,5
2.11	Масса установки не более	кг	67

3. Требования по технике безопасности и пожарной безопасности.

- 3.1. Общие требования безопасности к электрическим установкам в соответствии с ГОСТ 27570.0-87 «Безопасность бытовых и аналогичных электрических приборов» и ГОСТ 26582-85 «Машины и оборудование продовольственные».
- 3.2. Запрещается работа на фритюрнице без заземления корпуса.
- 3.3. Запрещается включать электроэнергию без заливки масла.
- 3.4. Не тяните за провод для отсоединения установки от эл.сети.
- 3.5. Не загромождайте подходы к фритюрнице.
- 3.6. Нельзя охлаждать и мыть установку холодной струей воды.
- 3.7. Не применяйте использованное масло, так как оно имеет более низкую температуру воспламенения и склонно к обильному пенообразованию.
- 3.8. При перемещениях установки на новое место необходимо отключать ее от электросети, заземления.

4. Подготовка к работе.

- 4.1 Фритюрницу следует установить с соблюдением ГОСТ 12.2.124-90 «Оборудование продовольственное. Общие требования безопасности», но не

менее 300мм от задней стенки установки до стены. Устойчивость установки обеспечивается регулировкой высоты ножек(8) подставки(7)рис.1.

4.2 При распаковке установки убедиться в ее сохранности.

4.3 Вымыть и вытереть насухо емкости для масла.

4.4 Закрывать кран слива масла(9)рис.2.

4.5 Подсоединить заземление корпуса установки(12)рис.2 к заземляющему контуру помещения согласно ГОСТ 27570.0-87.

4.6 Залить рекомендуемое количество масла.

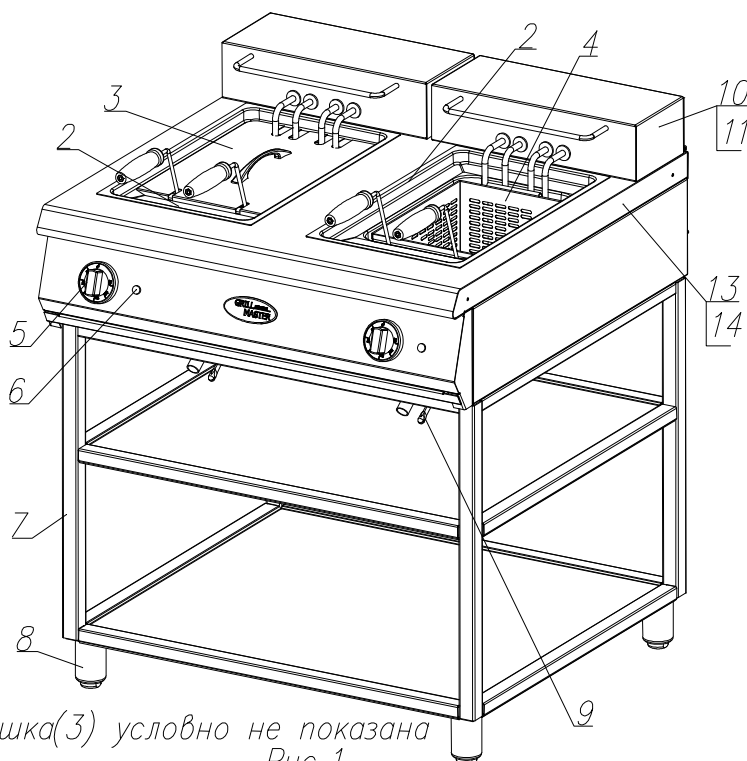
4.7 Присоединить установку к эл.сети 380В эл.кабелем через ввод 16 на задней стенке к клеммнику в коробке 15 согласно схемы электрической(приложение 1).

5. Устройство и порядок работы.

5.1 Функциональные элементы.

1	Этикетка	9	Кран слива масла
2	Емкость для масла	10	Держатель ТЭНа с ТЭНами
3	Крышка	11	Уровень масла
4	Корзина	12	Заземление
5	Терморегулятор	13	Корпус
6	Сигнальная лампа	14	Микровыключатель
7	Подставка	15	Коробка с клеммником
8	Ножки, регулируемые по высоте	16	Ввод электрокабеля(зажим)

Маркировка установки находится на этикетке(1)рис2, расположенной на задней стенке.



Крышка(3) условно не показана
Рис 1

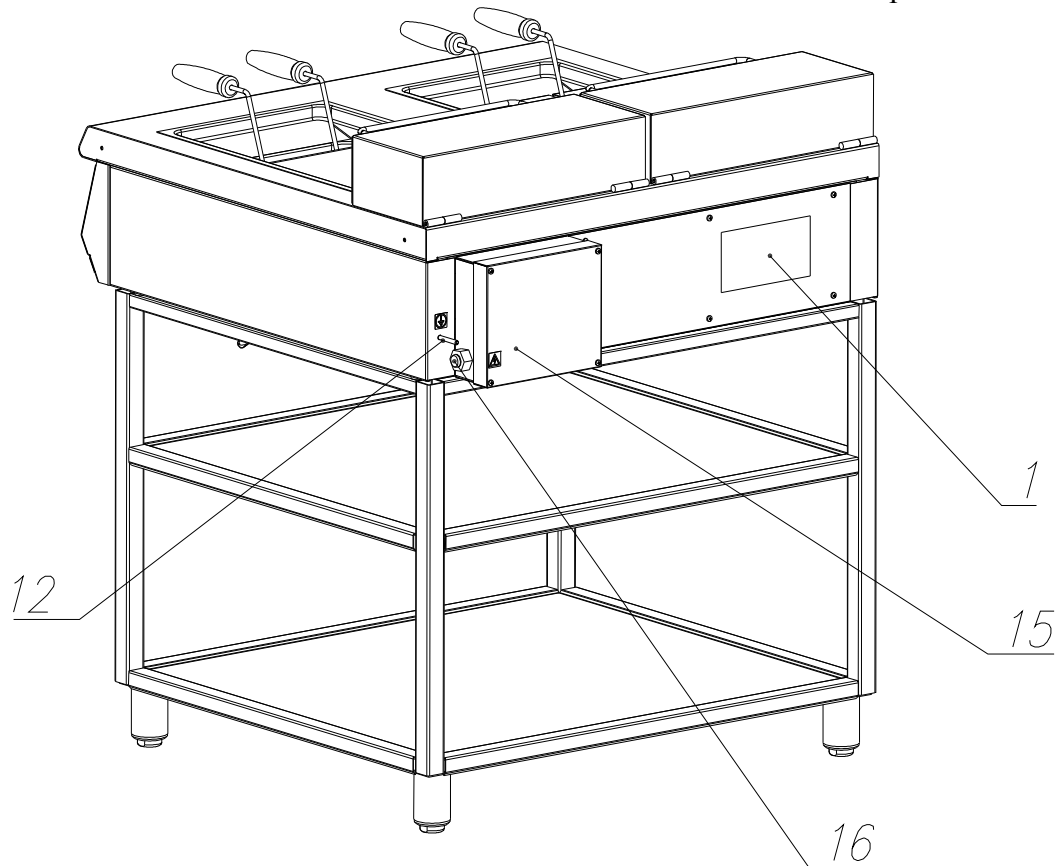


Рис 2

5.2 Режим работы фритюрницы.

5.2.1 Открыть крышку(3), поднять корзину(4)рис.1 и проверить уровень масла в емкости по указателю, при необходимости долить масла.

5.2.2 Загрузить нарезанные продукты(картофель) в корзину(4) и установить ее в емкость с маслом.

5.2.3 Задать температуру масла поворотом ручки терморегулятора не более 200°C, при этом включается нагрев ТЭНа и включается сигнальная лампа(б)рис1. При более высокой температуре масло воспламеняется.

5.2.4 Закрывать крышку емкости.

5.2.5 После окончания времени термообработки продукта в масле, корзину с продуктом поднимают из масла и устанавливают корзину крюком на ручку держателя ТЭНа для слива масла с продукта.

5.2.6 Вынимают готовый продукт и загружают новый. При использовании переувлажненных продуктов возможно большое пенообразование.

5.2.7.При окончании работы установки повернуть терморегулятор в исходное нулевое положение, вытянуть вилку из розетки электросети, слить масло открыв кран(9)рис2 в приемную соответствующую емкость под краном на полке, провести чистку емкости специальными чистящими средствами, обмыть и вытереть насухо.

6. Техническое обслуживание на месте.

6.1 Перед любыми работами по обслуживанию установки отключите ее от электросети .

6.2 Внешние части и поверхности из нержавеющей стали очищать губкой, смоченной в растворе теплой воды с нейтральным мылом , затем ополоснуть и вытереть насухо.

Трудноудаляемые пятна очищайте специальными средствами по уходу за нержавеющей сталью. Для очистки внутренних стенок емкости надо открыть кран(9), слить масло в отдельную емкость, вынуть корзину(4)рис.1 и повернуть ТЭН с держателем на 180 градусов. В открытом положении ТЭНа его включение блокирует микровыключатель(14), установленный между корпусом(13) и держателем ТЭНа(10).

Не используйте абразивные порошки и средства, содержащие агрессивные средства.

6.3 Ежедневная чистка рабочей камеры увеличит срок службы установки. Просушивайте рабочую емкость. При длительном перерыве в работе(на ночь) емкость закрывайте крышкой .

7. Возможные неисправности и способы их устранения.

Наименование неисправности	Вероятная причина	Методы устранения
Не работает установка после включения терморегулятора.	Выключен главный питающий эл.рубильник на щите подключения. Сработал автомат эл.защиты на щите. Перегорел ТЭН. Не работает терморегулятор.	Включить главный питающий эл.рубильник. Включить автомат эл.защиты на щите. Заменить ТЭН. Заменить терморегулятор.

8. Правила хранения.

8.1. До установки изделия у потребителя, оно хранится в заводской упаковке в отапливаемых и вентилируемых помещениях при температуре от +1°C до +40°C при относительной влажности воздуха не более 80%, при отсутствии в воздухе кислотных и других паров.

8.2. Складирование изделий в упаковке должно производиться не более чем в 1 ярус.

8.3. Упакованные изделия должны храниться по 3 или 5 группе условий хранения по ГОСТ15150-69.

9. Транспортирование.

9.1. Транспортирование изделия должно производиться в вертикальном положении в заводской упаковке с предохранением от осадков и механических повреждений, не более чем в 1ярус.